

## Рекомендации по обслуживанию и эксплуатации мебели

Качество и комплектность изделия рекомендуется проверять в магазине при покупке в распакованном виде.

Рекомендуется привлекать для сборки изделия квалифицированных специалистов.

Мебель должна храниться и эксплуатироваться в помещениях с температурой не ниже +2° и не выше +40° и относительной влажностью от 45% до 70%

Сборка изделия должна производиться в порядке, изложенном в настоящей инструкции. В процессе эксплуатации изделий необходимо периодически затягивать ослабленные винтовые соединения. В случае необходимости перемещения изделия по помещению перед перестановкой необходимо полностью освободить его от груза (одежда, матрас и т.п.) Во избежание поломки изделия передвижение производить, приподнимая его над уровнем пола. Поверхность деталей мебели следует беречь от попадания влаги во избежание разбухания и отклеивания кромки.

Не допускается расположение мебели ближе 50см от отопительных приборов и других источников тепла, а также под прямыми солнечными лучами. Это вызывает ускоренное старение, выцветание покрытия и деформацию деталей мебели.

Не допускается попадание на поверхности деталей агрессивных жидкостей (спирт, бензин, ацетон и т.п.)

Пыль с поверхности деталей мебели удалять чистой и сухой салфеткой из мягкой ткани (фланель, плюш и т.п.) Для очистки поверхностей от загрязнений использовать только специальные средства по уходу за мебелью, соответствующие характеру материала покрытия (необходимо ознакомиться с инструкцией производителя).

Любые поверхности необходимо беречь от ударов твердыми предметами во избежание появления царапин, вмятин, трещин, сколов и т.п.

При эксплуатации изделий со стеклянными дверями, полками и зеркалами важно помнить, что эксплуатация деталей из стекла и зеркала с трещиной сопряжена с риском получения травмы. При появлении трещин необходимо немедленно заменить поврежденную деталь.

Не допускается эксплуатация мебели для лежания без матраса. Не рекомендуется вставать ногами на изделия. Во избежание несчастных случаев и повреждений купленной Вами мебели не разрешайте детям прыгать на кровати. Нагрузка должна распределяться равномерно и не превышать разрешенную допустимую нагрузку

**ВАЖНО:** несоблюдение вышеизложенных рекомендаций, повлекшее возникновение недостатков изделия, может являться основанием для утраты права на гарантийное обслуживание.

## Гарантии изготовителя

Гарантийный срок эксплуатации изделия составляет: мебель бытовая - 24 мес., мебель для сидения и лежания, мебель детская-18мес., мебель детская для сидения и лежания-12мес. Гарантийный срок при розничной продаже через торговую сеть исчисляется со дня продажи мебели.

В период гарантийного срока изготовитель гарантирует ремонт изделий или его замену, если потребителем не нарушены правила транспортирования, хранения, сборки и эксплуатации.

Претензии предъявляются потребителем непосредственно в торгующую организацию, в которой была приобретена мебель, предъявив настоящую "инструкцию по сборке" и копию товарного чека.

Изготовитель гарантирует соответствие мебели требованиям ГОСТ 16371-2014 «Мебель» Общие технические условия, ГОСТ 19917-2014 "Мебель для сидения и лежания. Общие технические условия" и требованиям ТР ТС 025/2012 "О безопасности мебельной продукции".

Срок службы изделия - 10 лет.

Предприятие-изготовитель оставляет за собой право без уведомления клиента вносить изменения в конструкцию изделия (в том числе замену фурнитуры), не ухудшающие его конструктивные и эксплуатационные характеристики.

**ВАЖНО:** сохраняйте, пожалуйста, инструкцию в случае повторной сборки мебели или рекламаций. В случае составления рекламации пользуйтесь обозначениями из данной инструкции по сборке.

С условиями гарантийного обслуживания, а также с рекомендациями по обслуживанию и эксплуатации мебели ознакомлен:  
(подпись клиента)

Штамп ОТК:

Штамп магазина:

Дата изготовления:

\_\_\_\_\_

Дата продажи:

\_\_\_\_\_



## Инструкция по сборке



### Шкаф комбинированный 40.01 "Эльмира"

пр. КН.НМ.40.01.00.00.00

2135 x 1816 x 610

(высота x ширина x глубина)



ООО МФ "Олимп-мебель"

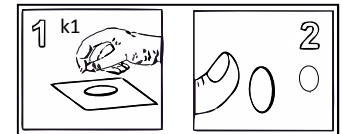
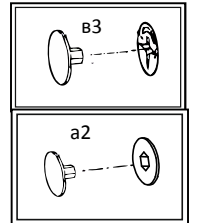
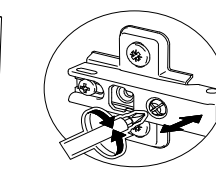
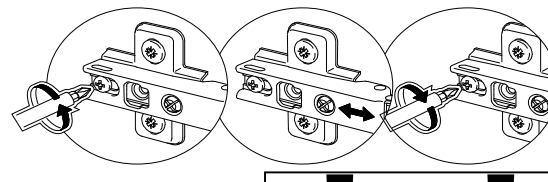
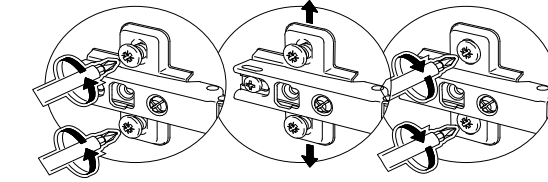
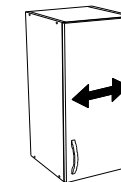
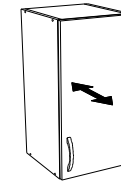
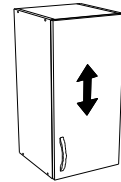
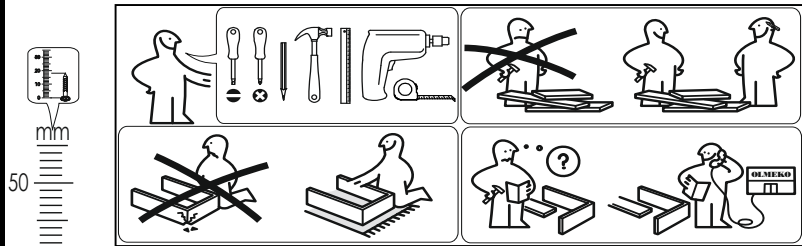
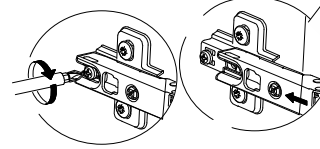
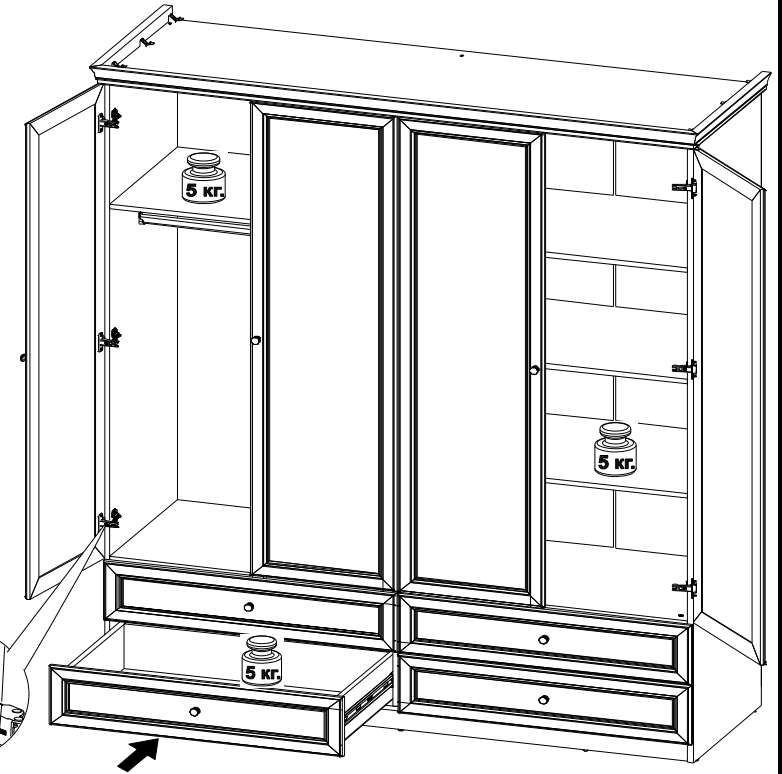
Россия, 606400, Нижегородская область, г. Балахна, ул. Челюскинцев, 27

тел. 8(831) 266-00-29

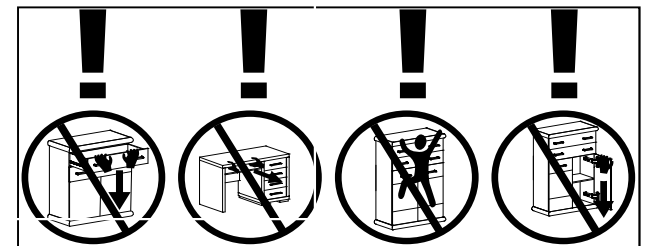
сайт: [www/olmeko.ru](http://www/olmeko.ru)

№ поз.	Обозначение	Наименование	Размеры детали, мм			Кол., шт
			длина	ширина	толщина	
1	КН.НМ.40.01.00.01.00	Стенка вертикальная	2072	560	16	1
2	КН.НМ.40.01.00.02.00	Стенка вертикальная	2072	560	16	1
3	КН.НМ.40.01.00.03.00	Стенка вертикальная	1596	560	16	1
4	КН.НМ.40.01.00.04.00	Стенка горизонтальная	1758	578	16	1
5	КН.НМ.40.01.00.05.00	Стенка горизонтальная	1724	560	16	1
6	КН.НМ.40.01.00.06.00	Стенка вертикальная	1724	64	16	2
7	КН.НМ.40.01.00.07.00	Стенка горизонтальная	1724	74	16	1
8	КН.НМ.40.01.00.08.00	Стенка горизонтальная	1724	74	16	1
9	КН.НМ.40.01.00.09.00	Стенка вертикальная	380	560	16	2
10	КН.НМ.40.01.00.10.00	Стенка горизонтальная	854	560	16	2
11	КН.НМ.40.01.00.11.00	Полка	852	554	16	2
12	КН.НМ.40.01.00.12.00	Дверь в сборе	1598	436	16	2
13	КН.НМ.40.01.00.13.00	Дверь в сборе	1598	436	16	2
14	КН.НМ.40.01.00.14.00	Фасадная стенка ящика в сборе	874	200	16	4
15	КН.НМ.40.01.00.15.00	Стенка ящика боковая левая	500	150	16	4
16	КН.НМ.40.01.00.16.00	Стенка ящика боковая правая	500	150	16	4
17	КН.НМ.40.01.00.17.00	Стенка ящика задняя	788	150	16	4
18	КН.НМ.40.01.00.18.00	Дно ящика ДВП	818	508	3,2	4
19	КН.НМ.40.01.00.19.00	Стенка задняя ДВП	2022	437	3,2	4
20	КН.НМ.40.01.00.20.00	Профиль МДФ	1814	60	28	1
21	КН.НМ.40.01.00.21.00	Профиль МДФ	610	60	28	1
22	КН.НМ.40.01.00.22.00	Профиль МДФ	610	60	28	1
23		Профиль соединительный	1990			2
24		Штанга овальная	850			1

# XIII



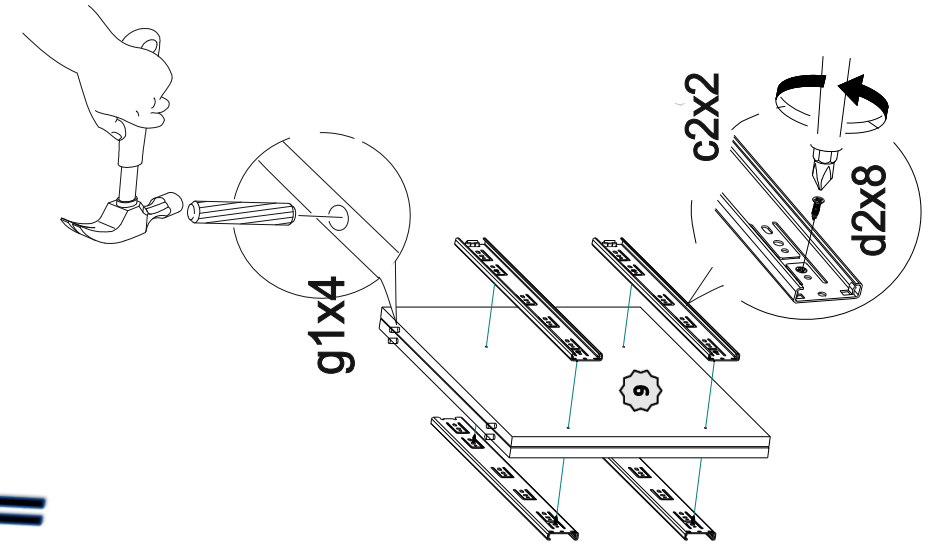
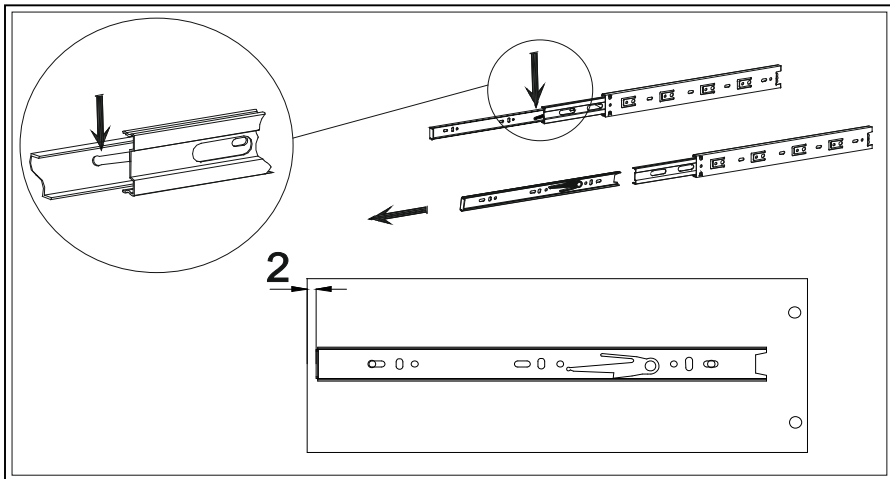
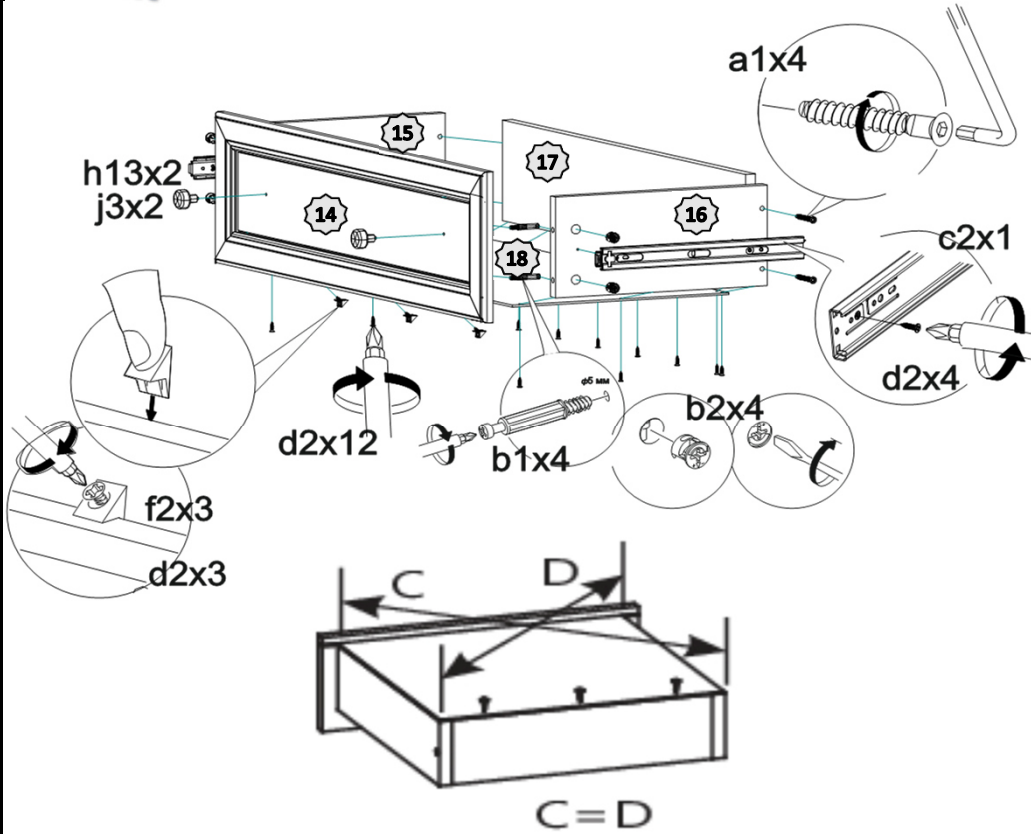
a1 26 шт	a2 26 шт	a3 1 шт	f3 10 шт.	f2 12 шт	l2 10 шт	d6 6,3x11-12шт	i1 8 шт
b1 34 шт	b2 38 шт	b3 38 шт	g1 8x30 - 4 шт	d2 3,5x16 - 240 шт	k1 16 шт	b4 2 шт	f1 10 шт
c2 500мм - 4 шт	e1 90° - 6шт	e2 90° - 6шт	KLEJ	j3 M4x12 - 4 шт	h13 8 шт	n1 2 шт	k3 ø5 - 4 шт



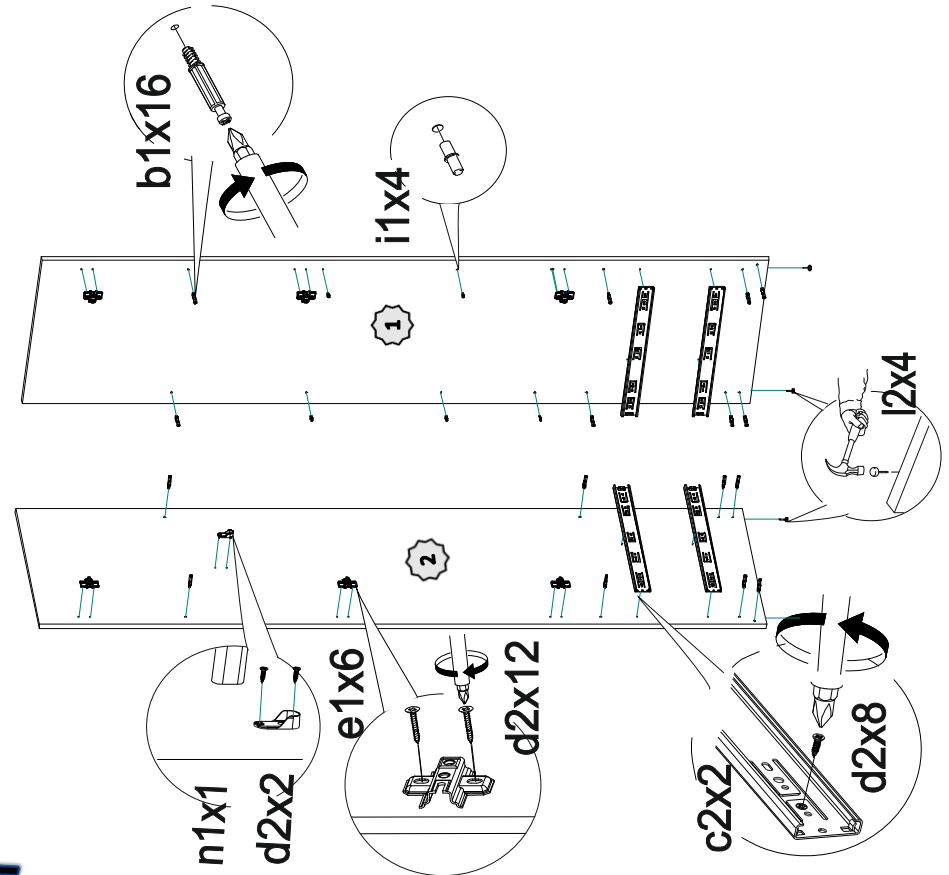
**Важно: внешний вид фурнитуры может отличаться от указанного!!!**

XII

x4



II



I

III

n1x1  
d2x2

e2x6

d2x12

i1x4

e2x6  
d2x12

IV

12

12

e1x6  
d2x12

XI

d2x98

23

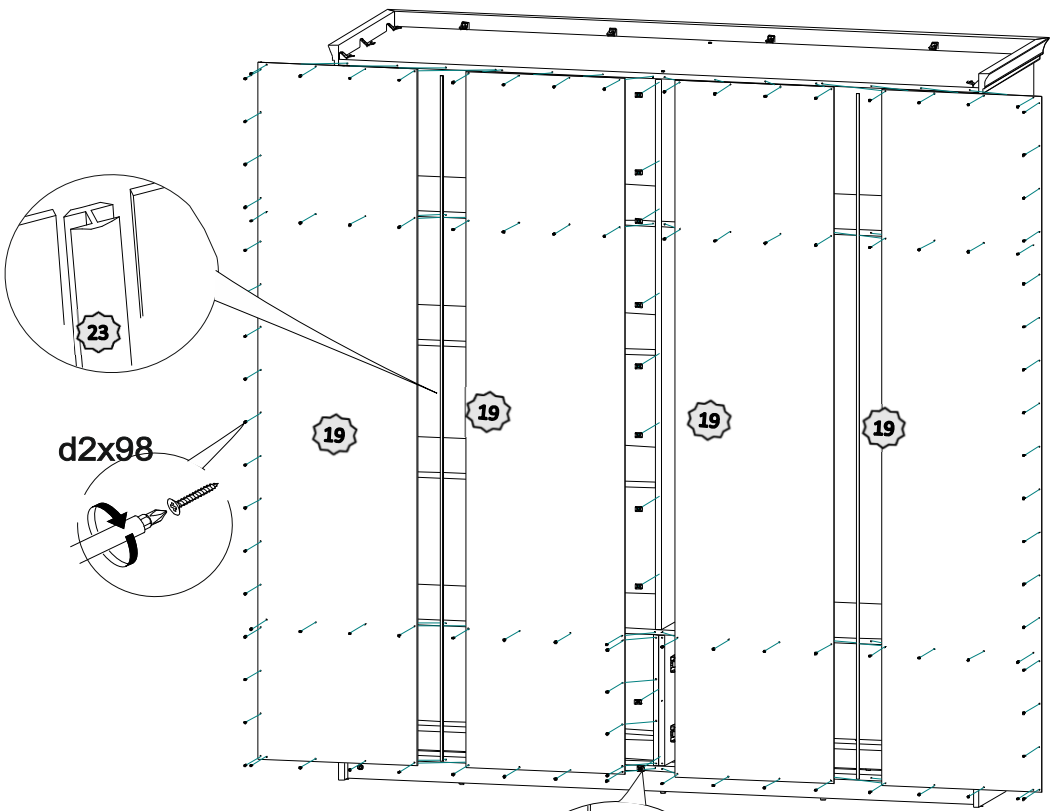
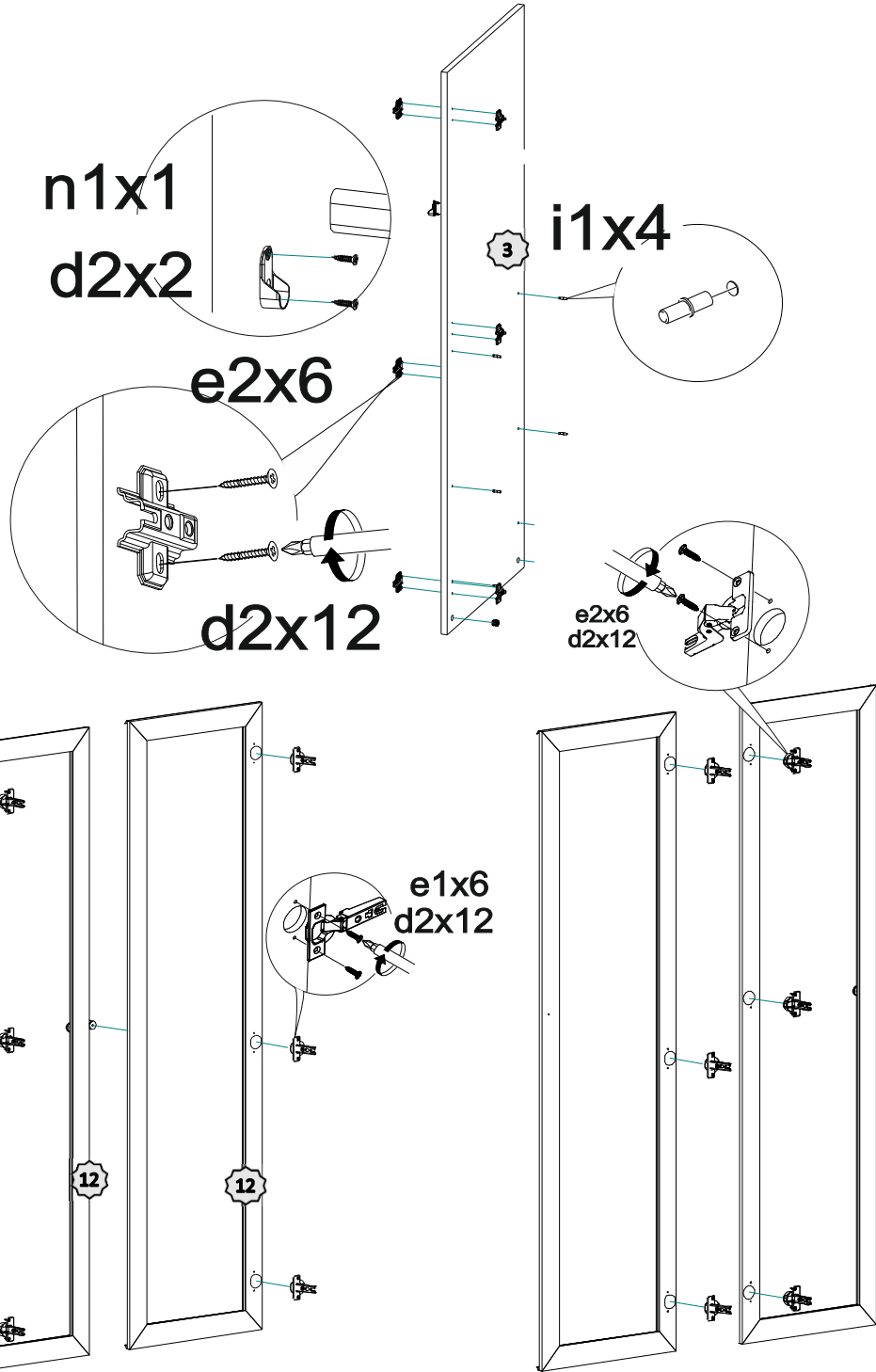
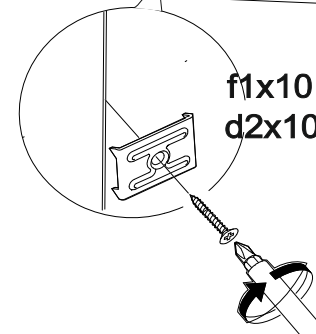
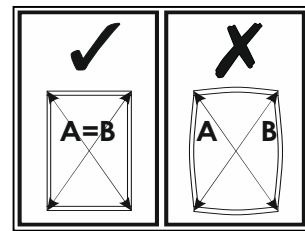
19

19

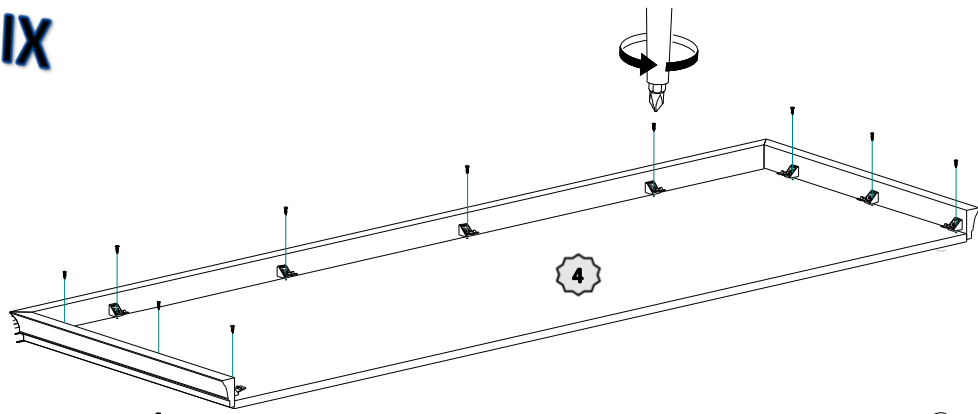
19

19

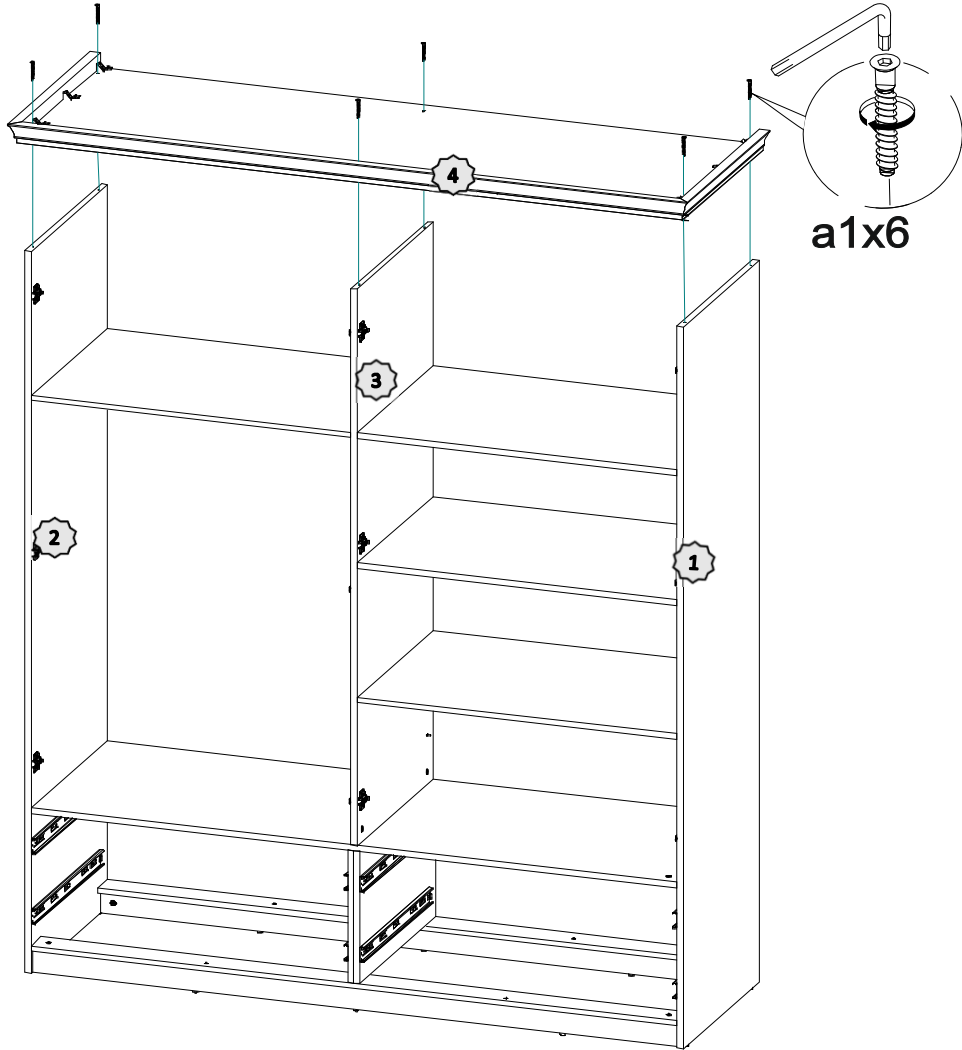
f1x10  
d2x10



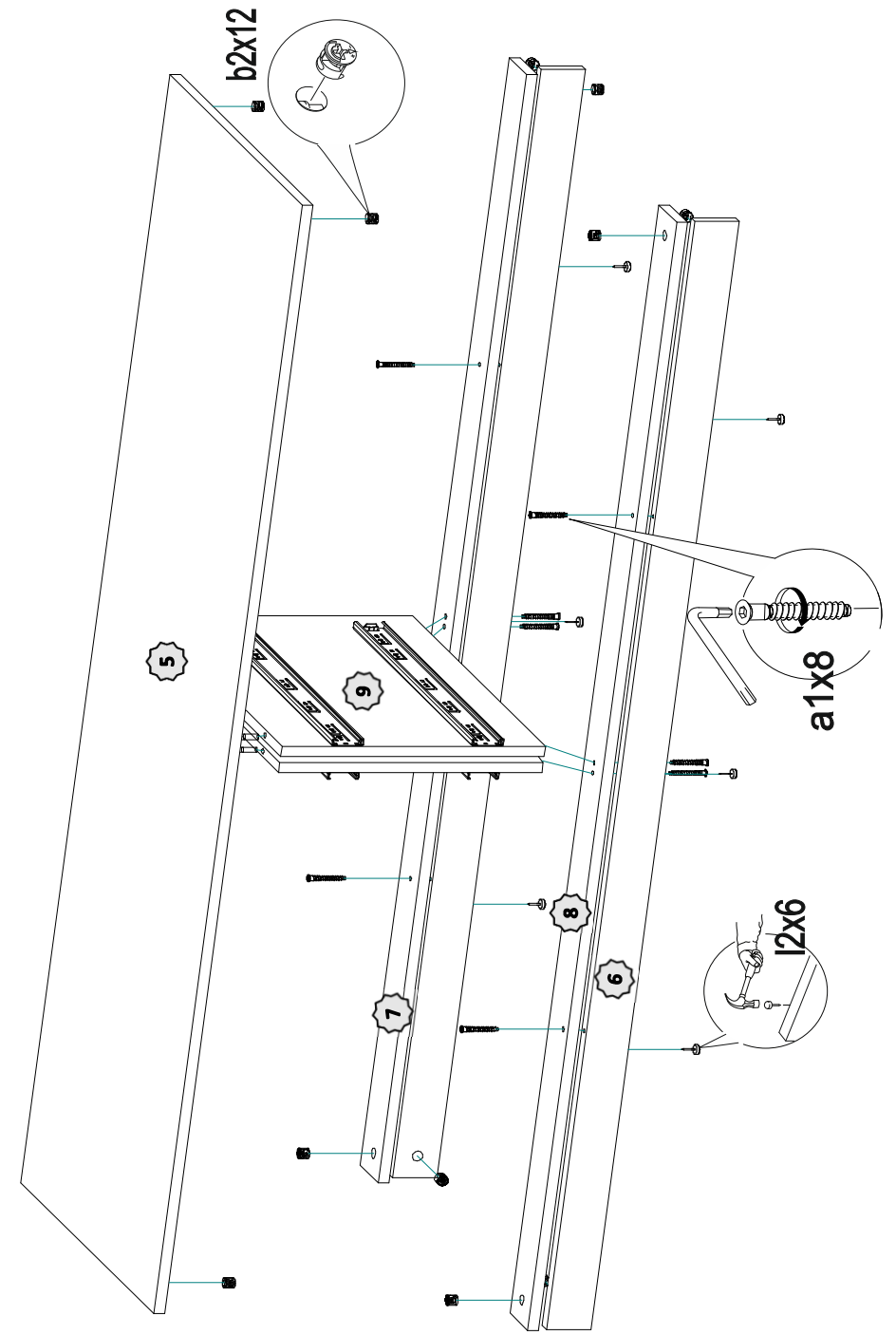
IX



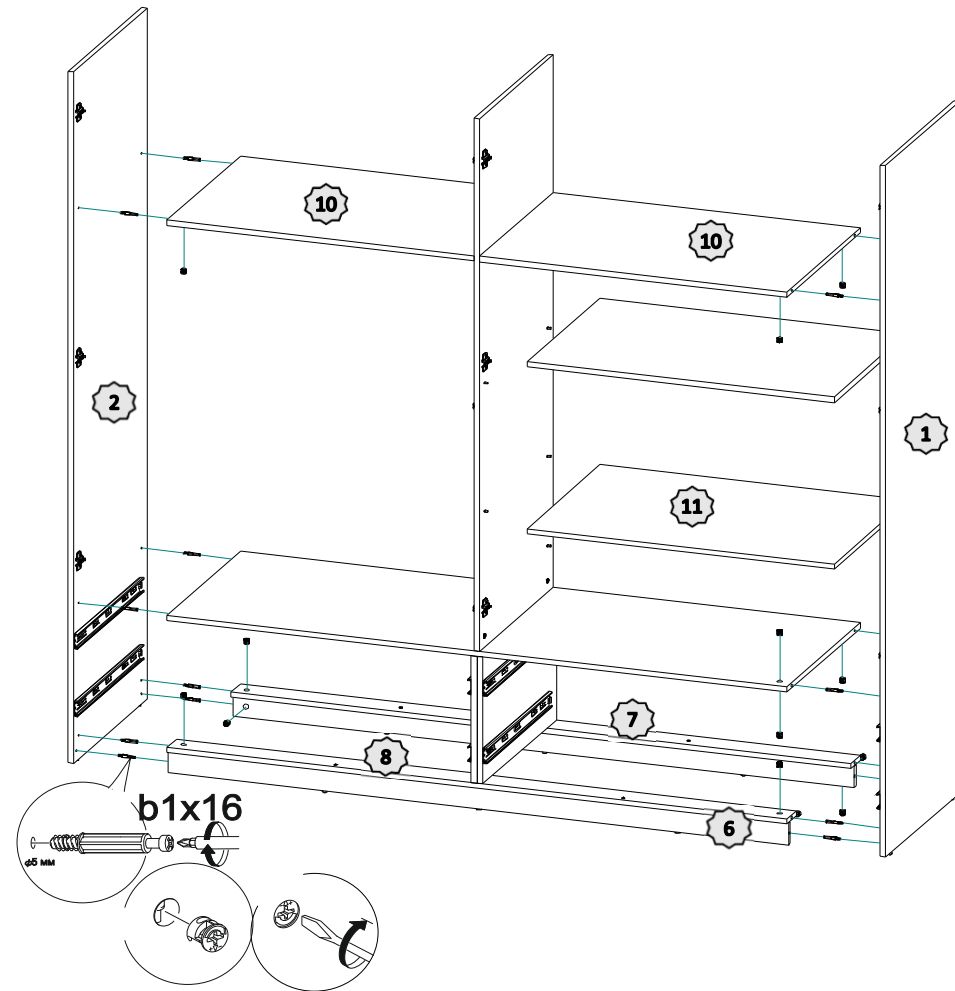
X



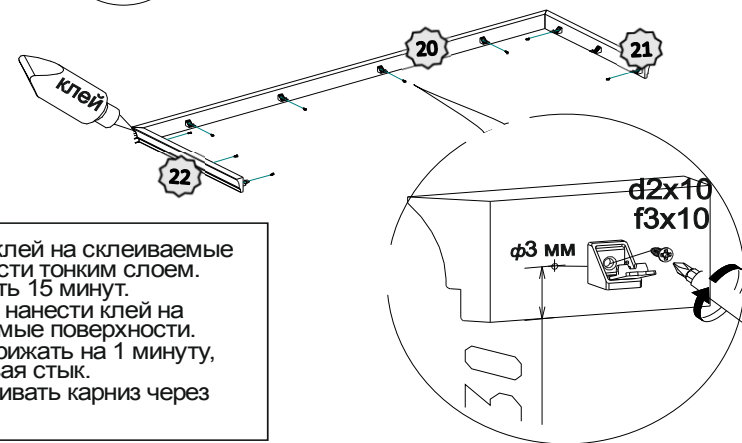
V




# VII



# VIII



 Нанести клей на склеиваемые поверхности тонким слоем. Выдержать 15 минут. Повторно нанести клей на склеиваемые поверхности. Плотно прижать на 1 минуту, выравняв стык. Устанавливать карниз через 15 минут.

# VI

