

## Рекомендации по обслуживанию и эксплуатации за мебелью

Качество и комплектность изделия рекомендуется проверять в магазине при покупке в распакованном виде.

Рекомендуется привлекать для сборки изделия квалифицированных специалистов.

Мебель должна храниться и эксплуатироваться в помещениях с температурой не ниже +5 ° и не выше +40° и относительной влажностью от 45% до 70%

Сборка изделия должна производиться в порядке, изложенном в настоящей инструкции. В процессе эксплуатации изделий необходимо периодически затягивать ослабленные винтовые соединения. В случае необходимости перемещения изделия по помещению перед перестановкой необходимо полностью освободить его от груза (одежда, матрас и т.п.) Во избежание поломки изделия передвижение производить приподнимая его над уровнем пола

Поверхность деталей мебели следует беречь от попадания влаги во избежание разбухания и отклеивания кромок.

Не допускается расположение мебели ближе 50 см от отопительных приборов и других источников тепла, а так же под прямыми солнечными лучами. Вызывает ускоренное старение, выцветание покрытия и деформацию деталей мебели.

Не допускается попадание на поверхности деталей агрессивных жидкостей (спирт, бензин, ацетон и т.п.)

Пыль с поверхности деталей мебели удалять чистой и сухой салфеткой из мягкой ткани (фланель, плюш и т.п.). Для очистки поверхности мебели от загрязнений использовать только специальные средства по уходу за мебелью, соответствующие характеру материала покрытия (необходимо ознакомиться с инструкцией производителя).

Любые поверхности мебели необходимо беречь от ударов твердыми предметами во избежание появления царапин, вмятин, трещин, сколов и т.п.

При эксплуатации изделий со стеклянными дверями, полками и зеркалами важно помнить, что эксплуатация деталей из стекла и зеркала с трещиной сопряжена с риском получения травмы. При появлении трещин необходимо немедленно заменить поврежденную деталь.

Не допускается эксплуатация мебели для лежания без матраса. Не рекомендуется вставать ногами на изделия, сидеть на подоконниках. Во избежание несчастных случаев и повреждения купленной Вами мебели не разрешайте детям прыгать на кровати. Нагрузка должна распределяться равномерно и не превышать разрешенную допустимую нагрузку.

**ВАЖНО:** несоблюдение вышеизложенных рекомендаций, повлекшее возникновение недостатков изделия, может являться основанием для утраты права на гарантийное обслуживание.

### Гарантии изготовителя

Гарантийный срок эксплуатации изделия составляет: мебель бытовая - 24 мес., мебель для сидения и лежания, мебель детская - 18 мес., мебель детская для сидения и лежания - 12 мес. Гарантийный срок при розничной продаже через торговую сеть исчисляется со дня продажи мебели.

В период гарантийного срока изготовитель гарантирует ремонт изделий или его замену, если потребителем не нарушены правила транспортирования, хранения, сборки и эксплуатации.

Претензии предъявляются потребителем непосредственно в торгующую организацию, в которой была приобретена мебель, предъявив настоящую "инструкцию по сборке" и копию товарного чека.

Предприятие-изготовитель оставляет за собой право вносить изменения в конструкцию изделия (в том числе замену фурнитуры), не ухудшающие его конструктивные и эксплуатационные характеристики.

**ВАЖНО:** сохраняйте, пожалуйста, инструкцию в случае повторной сборки мебели или рекламаций. В случае составления рекламации пользуйтесь обозначениями из данной инструкции по сборке.

С условиями гарантийного обслуживания, а также с рекомендациями по обслуживанию и эксплуатации за мебелью ознакомлен:

\_\_\_\_\_ (подпись клиента)

ООО МФ "Олимп-мебель" 606400 Россия, Нижегородская обл., г.Балахна,  
ул.Челюскинцев 27

**ОЛМЕКО**  
мебельная фабрика



Срок службы 10 лет

ЕАЭС N RU Д-РУ.РА03.В.82294/22 Мебель бытовая на каркасе  
из древесных материалов в том числе в наборах и отдельными изделиями,  
в том числе с применением металлических конструкций (кроме детской)

✂  Шкаф комбинированный «Италия» (гл.410) КН.НМ.47.04.00.00.00

Шкаф комбинированный «Монако» (гл.410) КН.НМ.47.04.00.00.00-01

Шкаф комбинированный «Афина» (гл.410) КН.НМ.47.04.00.00.00-02

Дата: \_\_\_\_\_ Штамп ОТК: \_\_\_\_\_ Соответствует требованиям: ТР ТС 025/2012

ТУ 31.09.10-003-89876601-2022

Гарантийный срок: Мебель бытовая - 24 мес., мебель детская - 18 мес., мебель для сидения и лежания - 18 мес., мебель детская для сидения и лежания - 12 мес.



### Инструкция по сборке

Шкаф комбинированный  
2-х дверный (гл. 410) «Италия»  
пр.КН.НМ.47.04.00.00.00  
2170 \* 400 \* 430  
(высота\*ширина\*глубина)



Шкаф комбинированный  
2-х дверный (гл. 410) «Монако»  
пр.КН.НМ.47.04.00.00.00-01  
2104 \* 400 \* 430  
(высота\*ширина\*глубина)



Шкаф комбинированный  
2-х дверный (гл. 410) «Афина»  
пр.КН.НМ.47.04.00.00.00-02  
2104 \* 400 \* 430  
(высота\*ширина\*глубина)



ООО МФ "Олимп-мебель"

Россия, 606400, Нижегородская область, г.Балахна, ул.Челюскинцев, 27

тел. 8(831) 266-00-29

сайт: www.olmeko.ru

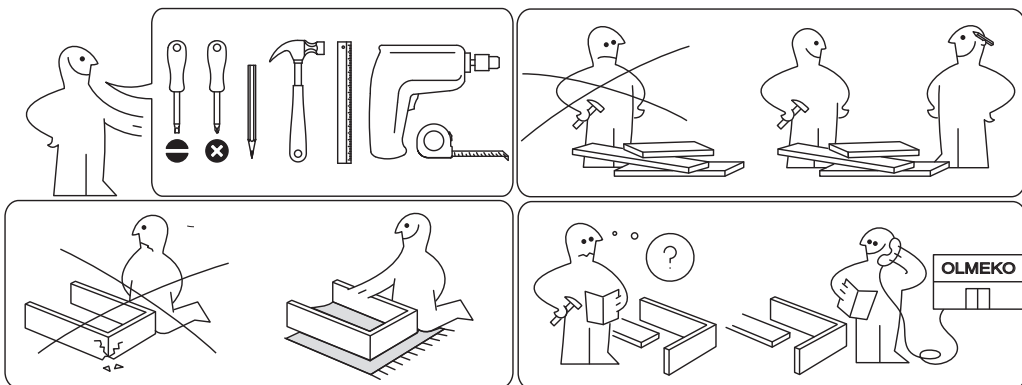
№	Обозначение	Наименование	Размеры детали, мм.			Кол.
			длина	ширина	толщина	
1	КН.НМ.47.04.00.01.00	Стенка горизонтальная	800	410	16	1
2	КН.НМ.47.04.00.02.00	Стенка горизонтальная	766	410	16	1
3	КН.НМ.47.04.00.03.00	Стенка вертикальная	2040	410	16	1
4	КН.НМ.47.04.00.04.00	Стенка вертикальная	2040	410	16	1
6*	КН.НМ.47.04.00.06.00	Стенка горизонтальная	766	400	16	2*
7	КН.НМ.47.04.00.07.00	Полка	767	400	16	3
8	КН.НМ.47.03.00.08.00	Стенка задняя ДВПО	2052	396	2,5	2
9		Профиль соединительный	2020			1

*Карнизы*

28	КН.НМ.47.03.00.28.00	Карниз ПВХ в сборе Италия	800	133	18,5	1
28	КН.НМ.47.03.00.28.00-01	Карниз ПВХ Монако	800	70	16	1
28	КН.НМ.47.03.00.28.00-02	Карниз ПВХ Афина	800	70	16	1

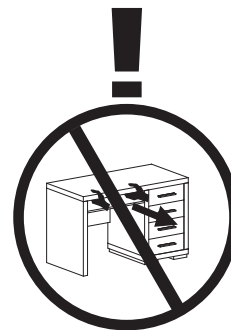
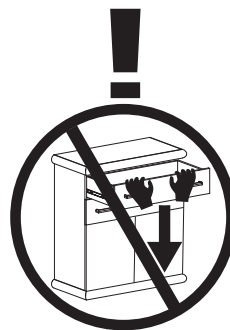
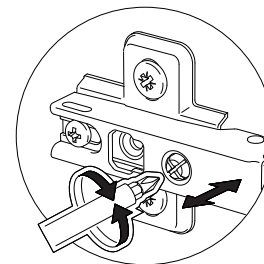
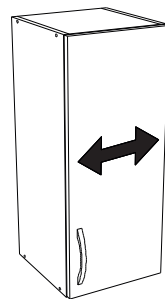
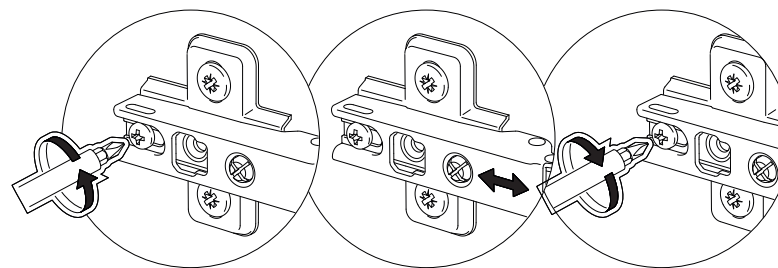
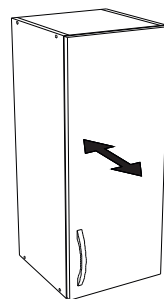
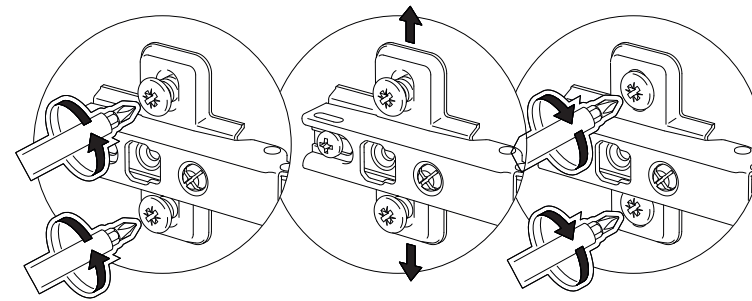
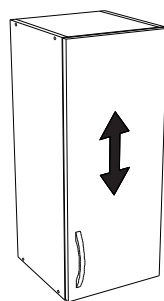
*Фасады для шкафа комбинированного 2-х дверного (гл. 410)*

21	КН.НМ.47.01.00.21.00	Фасад ящика ПВХ в сборе Италия	190	796	18,5	2
26	КН.НМ.47.01.00.26.00	Дверь ПВХ в сборе Италия	1600	396	18,5	2
21	КН.НМ.47.01.00.21.00-01	Фасад ящика ПВХ Монако	190	796	16	2
26	КН.НМ.47.01.00.26.00-01	Дверь ПВХ Монако	1600	396	16	2
21	КН.НМ.47.01.00.21.00-02	Фасад ящика ПВХ Афина	190	796	16	2
26	КН.НМ.47.01.00.26.00-02	Дверь ПВХ Афина	1600	396	16	2

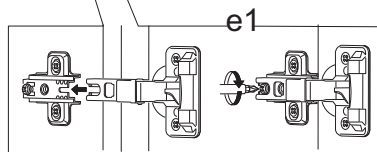
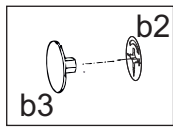
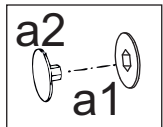
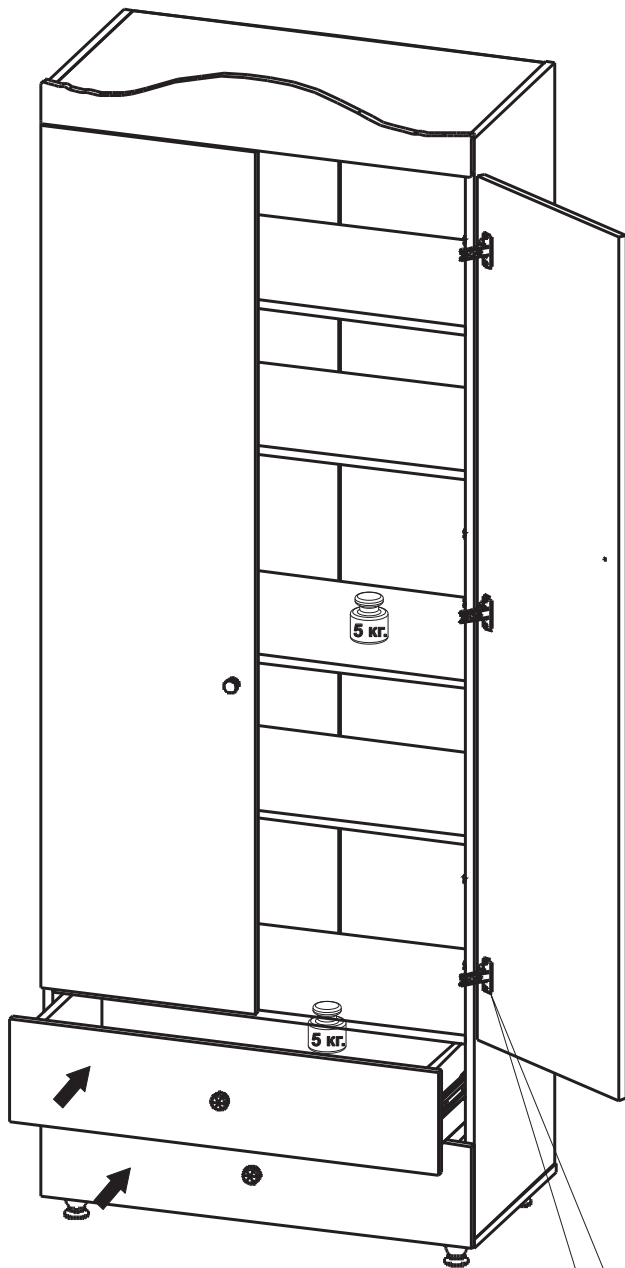


\*Для сборки шкафа в данной комплектации используется 1 шт.,  
вторая деталь используется при сборке другой комплектации.

IX



VIII

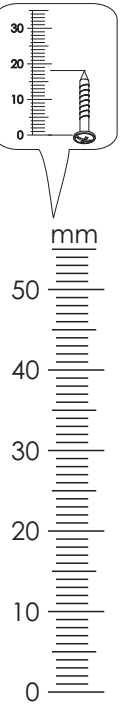


Шкаф 2-х дверный 47.04 (гл.410) (корпус) пакет 1/1

a1 4шт.	a3 1шт.	a2 4шт.	b1 15шт.	b2 15шт.	n2 1шт.
d2 3,5x16 100шт.	b3 15шт.	k1 4шт.	d3 4x30 для ручки 2шт.	h5 2шт.	d6 16шт.
k3 φ5мм 30шт.	g8 1шт.	e1 8шт.	i1 12шт.	l5 4шт.	

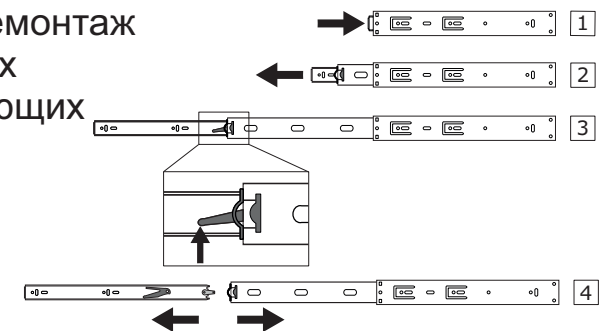
Ящик широкий (ш.796) (гл. 410) пакет 1/1

f2 6шт.	d2 3,5x16 50шт.	d3 4x30 для ручки 2шт.	h5 2шт.	c2 L350-2ком. 2шт.	k1 4шт.
a1 8шт.	a3 1шт.	a2 8шт.	b1 8шт.	b2 8шт.	b3 8шт.

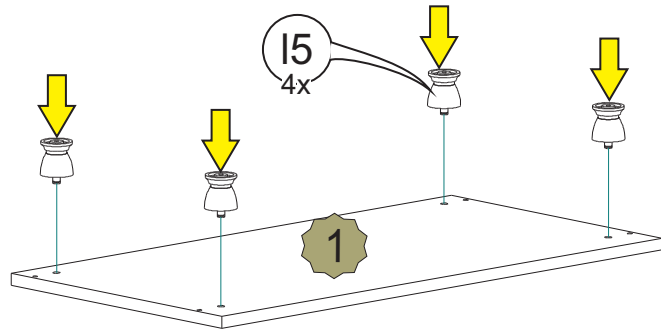


**Важно:** внешний вид фурнитуры может отличаться от указанного!!

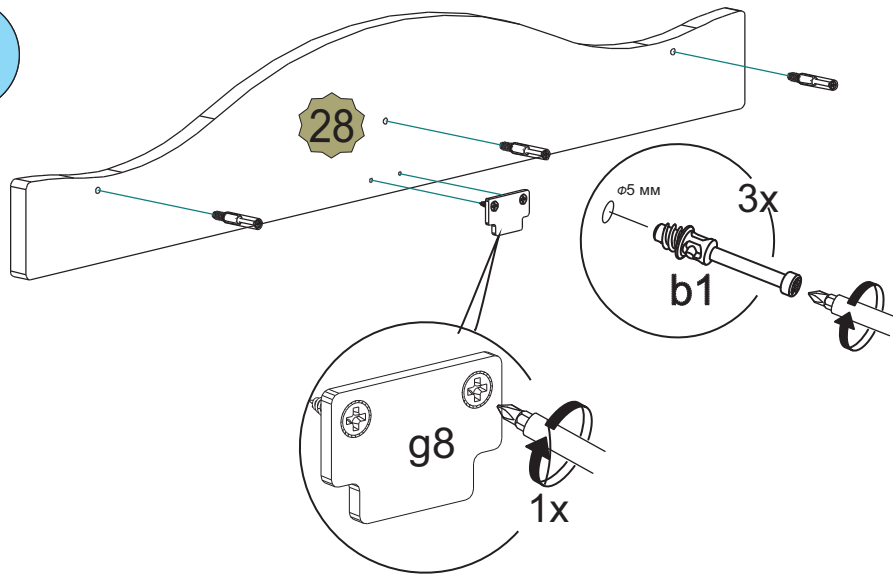
МОНТАЖ, ДЕМОНТАЖ  
ШАРИКОВЫХ  
НАПРАВЛЯЮЩИХ



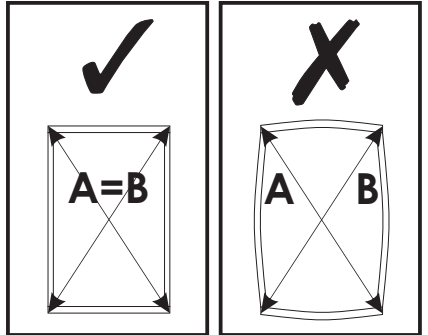
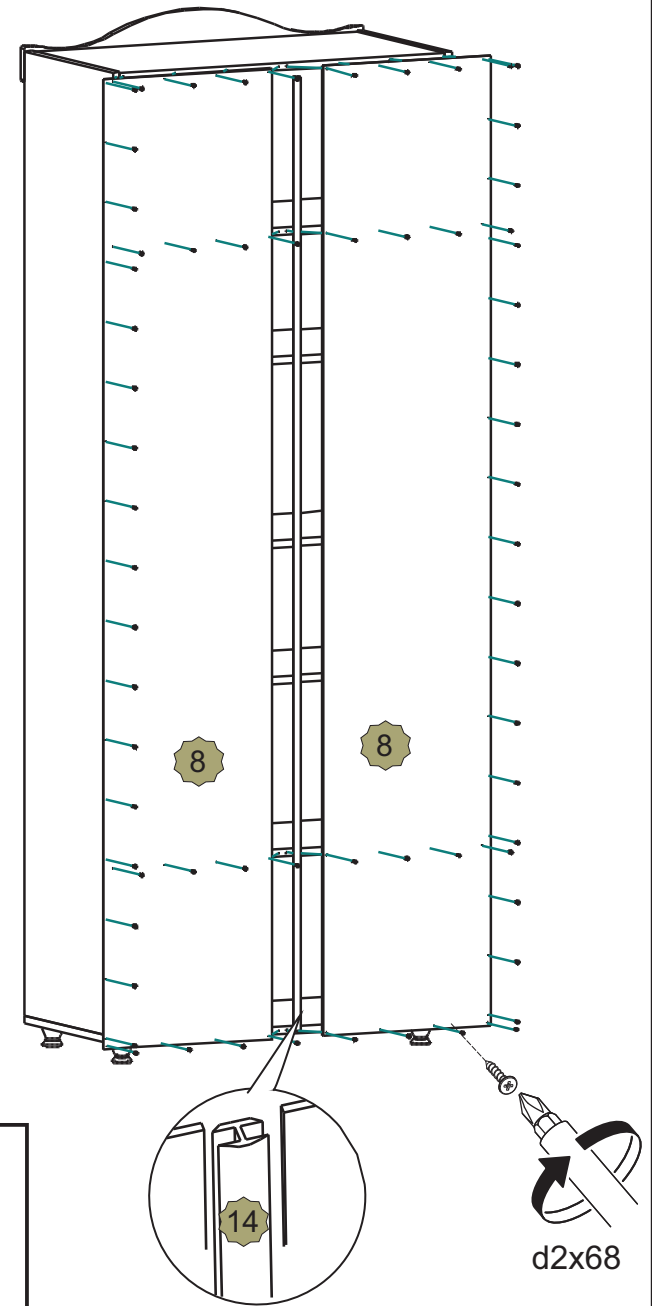
I



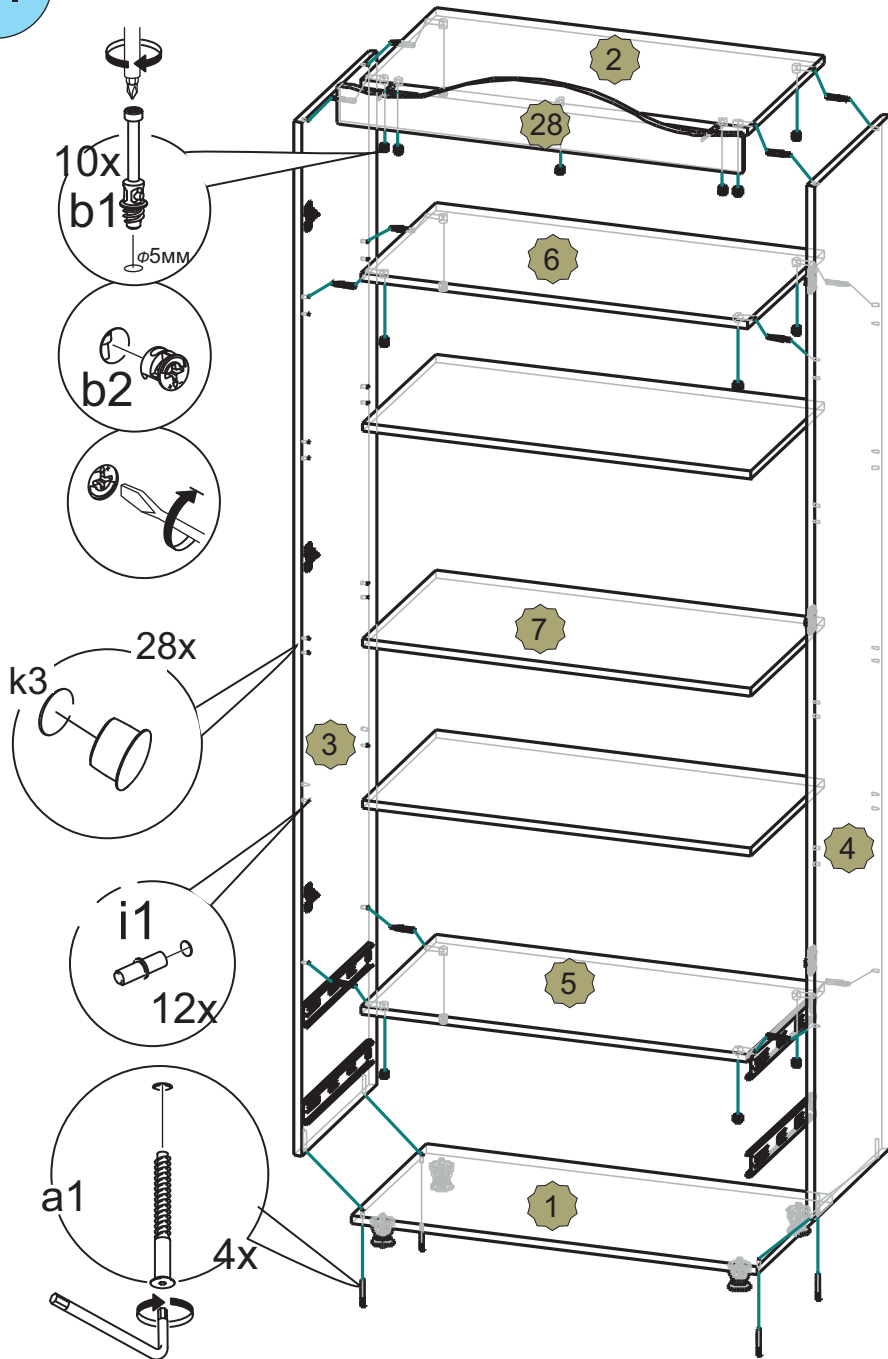
II



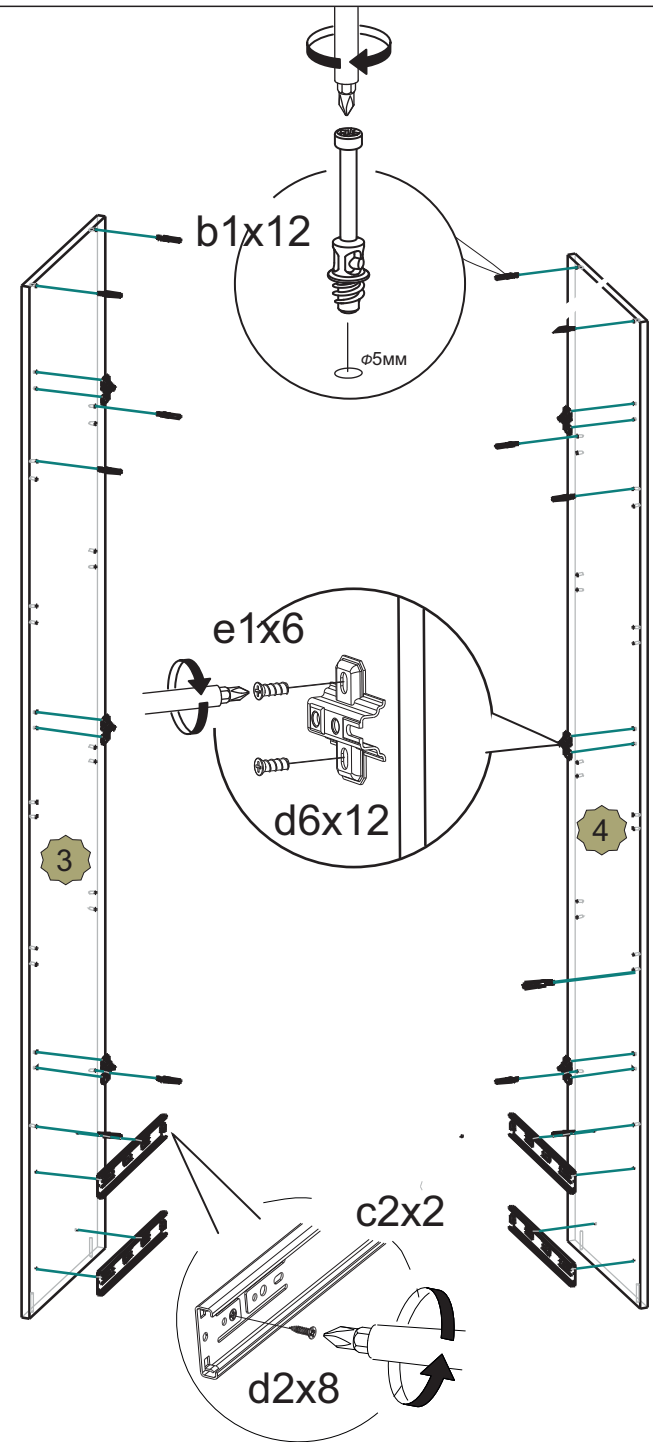
VII



VI

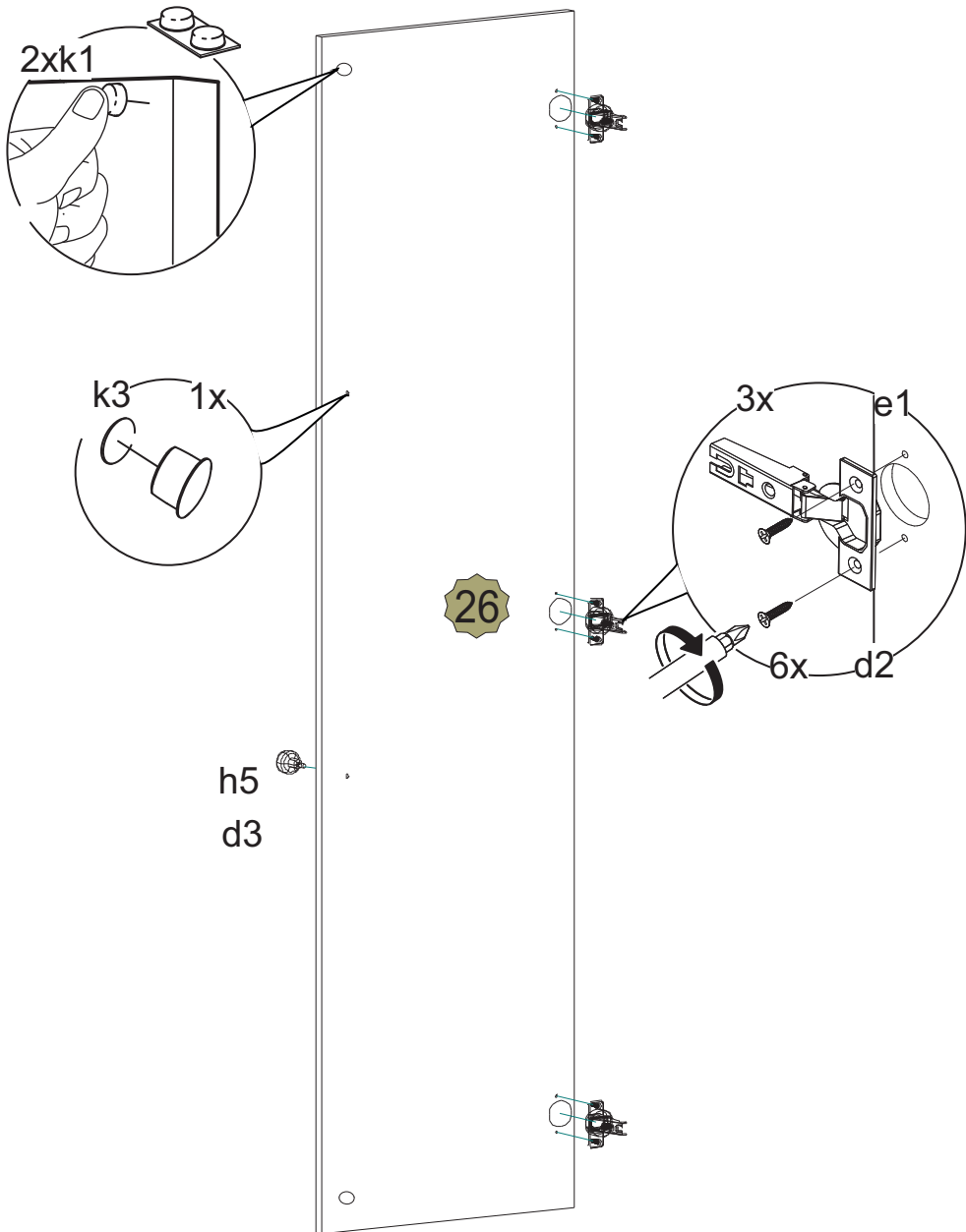


III



VI

x2



V

x2

