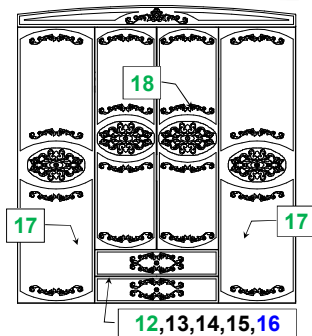


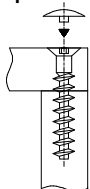
Шкаф четырехдверный комбинированный "Каролина"

2190x1802x584 (ВxШxГ)

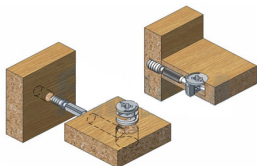
*** Предприятие - изготовитель оставляет за собой право на внесение изменений в конструкторско - технологическую документацию, усовершенствование конструкции изделия и замену фурнитуры на аналогичную. Перед сборкой внимательно ознакомьтесь с данной инструкцией. Проверьте комплектность фурнитуры и разберите ее по назначению. Упаковку и прокладочный материал можно использовать в качестве подстилочного материала при сборке. Сборку производите на ровной поверхности.



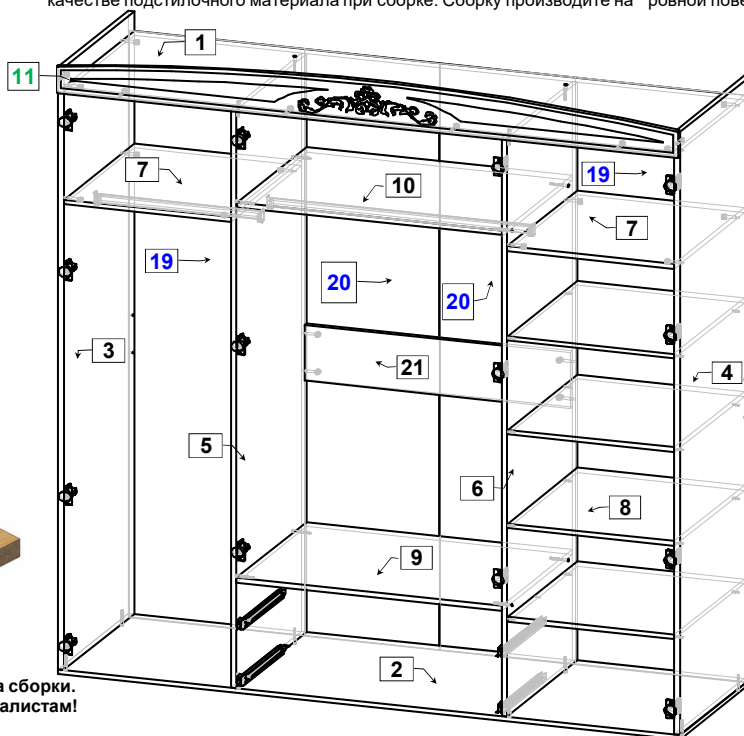
Евровинт 7*50



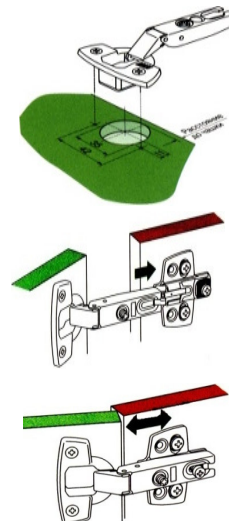
Эксцентриковая стяжка



Качество мебели зависит от качества сборки.
Рекомендуем доверять сборку специалистам!



Установка дверей



Комплектовочная ведомость на детали

№	Обозначение	Наименование	Размеры, мм.	Кол.	Материал	Пакет №
1	КН.НМ.29.01.00.01.00	Крышка	1768x560	1	ЛДСП 16,0мм.	пакет 1/5
2	КН.НМ.29.01.00.02.00	Основание	1802x560	1	ЛДСП 16,0мм.	пакет 1/5
3	КН.НМ.29.01.00.03.00	Боковина левая	2060x560	1	ЛДСП 16,0мм.	пакет 4/5
4	КН.НМ.29.01.00.04.00	Боковина правая	2060x560	1	ЛДСП 16,0мм.	пакет 4/5
5	КН.НМ.29.01.00.05.00	Средник левый	1977x560	1	ЛДСП 16,0мм.	пакет 1/5
6	КН.НМ.29.01.00.06.00	Средник правый	1977x560	1	ЛДСП 16,0мм.	пакет 1/5
7	КН.НМ.29.01.00.07.00	Горизонталь	484x560	2	ЛДСП 16,0мм.	пакет 4/5
8	КН.НМ.29.01.00.08.00	Полка	482x550	4	ЛДСП 16,0мм.	пакет 4/5
9	КН.НМ.29.01.00.09.00	Горизонталь	768x560	1	ЛДСП 16,0мм.	пакет 1/5
10	КН.НМ.29.01.00.10.00	Горизонталь	768x550	1	ЛДСП 16,0мм.	пакет 1/5
11	КН.НМ.29.01.00.11.00	Карниз	1802x153	1	МДФ 16,0мм.	пакет 2/5
12	КН.НМ.29.22.00.06.00	Фасад ящика	796x188	2	МДФ 16,0мм.	пакет 2/5
13	КН.НМ.29.49.00.09.00	Стенка ящика левая	350x100	2	ЛДСП 16,0мм.	пакет 1/5
14	КН.НМ.29.49.00.10.00	Стенка ящика правая	350x100	2	ЛДСП 16,0мм.	пакет 1/5
15	КН.НМ.29.22.00.09.00	Стенка ящика задняя	710x100	2	ЛДСП 16,0мм.	пакет 1/5
16	КН.НМ.29.22.00.10.00	Дно ящика ДВПО	740x358	2	ДВПО 4,0мм.	пакет 1/5
17	КН.НМ.29.01.00.17.00	Дверь	1986x496	2	МДФ 16,0мм.	пакет 2/5
18	КН.НМ.29.01.00.18.00	Дверь	1602x396	2	МДФ 16,0мм.	пакет 3/5
19	КН.НМ.29.01.00.19.00	Стенка задняя ДВПО	2005x506	2	ДВПО 4,0мм.	пакет 4/5
20	КН.НМ.29.01.00.20.00	Стенка задняя ДВПО	2005x391	2	ДВПО 4,0мм.	пакет 1/5
21	КН.НМ.29.01.00.21.00	Ребро жесткости	768x192	1	ЛДСП 16,0мм.	пакет 1/5

Последовательность сборки

ВНИМАНИЕ! Ввиду того, что опоры поставляют разные поставщики, отверстия $\varnothing 10$ мм. на детали поз. 2 при необходимости, рассверлить.

На боковинах поз. 3, 4 и средниках поз. 5, 6 закрепите шурупами 3,5x16 (поз. 65) штангодержатели (поз. 69) и ответные планки петель (поз. 56) на боковинах поз. 3,4 и среднике поз. 6. В боковины поз. 3, 4 и средники поз. 5, 6 вверните дюбеля (поз.51) для дальнейшего соединения с горизонталью поз. 7, крышей поз. 1 и ребром жесткости поз. 21. В карниз поз.11 вверните дюбеля (поз.51). В основание поз.2 установите опоры (поз.60). На средниках поз. 5, 6 установите ответные планки направляющих (поз.59) с помощью шурупов 3,5x16 (поз. 65). При помощи эксцентриков (поз.50) соедините ребро жесткости поз. 21 со средниками поз. 5, 6, крышу поз.1 соедините с карнизом поз. 11, а затем с боковинами поз. 3, 4, средниками поз. 5, 6 и горизонталью поз. 7. Боковины поз. 3, 4 и средники поз. 5, 6 соедините евровинтами 7x50 (поз.53) с крышей поз. 1, основанием поз. 2 и горизонтальями поз. 9,10. Шурупами 3x16 (поз. 64), скрепками для задней стенки (поз. 58) и профилем соединительным поз. 70, 71, 72, 73, 74 закрепите стенки задние ДВПО поз. 19, 20. Шурупами 3,5x16 (поз. 65) на дверях поз.17, 18 закрепите петли (поз. 56). Навесьте и отрегулируйте распашные двери.

Внимание! Для ручки поз. 63 на дверях поз. 17 предприятием-изготовителем предусмотрено несколько вариантов установки. По желанию клиента необходимо досверлить одно из отв. Ø 5 мм для установки ручки, в неиспользуемые отверстия установки заглушки поз. 75.

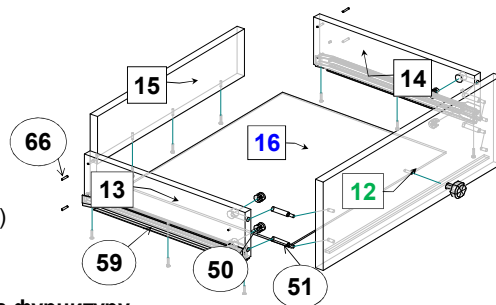
Соберите выдвигающие ящики.

1. Шурупами 4*30 (поз.66) соедините стенки ящика поз.13,14,15.
 2. Эксцентриковыми стяжками (поз. 50, 51) соедините фасадную стенку ящика поз.12 со стенками ящика боковыми поз.13,14.

3. В паз фасадной стенки ящика установите дно ящика поз.16 и закрепите его шурупами 3*16 (поз. 64) к стенкам ящика поз.13,14,15.

4. К боковым стенкам ящика поз.13,14 шурупами 3,5*16 (поз. 65) закрепите ответные планки от направляющих (поз. 59). Установите ящики в проем.

Закрепите ручки (поз. 63), установите штанги (поз. 67, 68), амортизаторы (поз. 61) и заглушки (поз. 52, 54). Установите полки поз. 8 на полкодержатели (поз. 57).



Комплектовочная ведомость на фурнитуру

№	Наименование	Кол.
50	Эксцентрик	30
51	Дюбель винчиваемый DU 232 оцинкован. Ø 5 мм.	30
52	Заглушка для эксцентрика	30
53	Евровинт 7 x 50	20
54	Заглушка для евровинта	20
55	Ключ для евровинта	1
56	Петля для накладной двери 0	14
57	Полкодержатель металлический	16
58	Скрепка (для задней стенки)	20
59	Шариковая направляющая L=350мм.	2
60	Опора ОП 41-09	8
61	Амортизатор	8
62	Заглушка для технологических отверстий ф5 мм	2
63	Ручка-кнопка К4	6
64	Шурупы 3 * 16	180
65	3,5 * 16	80
66	4 * 30	8
67	Штанга овальная L = 761 мм.	1
68	Штанга овальная L = 477 мм.	1
69	Штангодержатель металлический	4
70	Профиль соединительный L = 360 мм	1
71	Профиль соединительный L = 486 мм	1
72	Профиль соединительный L = 584 мм	1
73	Профиль соединительный L = 319 мм	1
74	Заглушка для технологических отверстий Ø 5 мм (для фасада)	4



ПРАВИЛА И УСЛОВИЯ БЕЗОПАСНОЙ ЭКСПЛУАТАЦИИ.

- Рекомендации по уходу за мебелью и ее эксплуатации**
 - 1.1 Помещение, в котором хранится или эксплуатируется мебель должно быть сухим с температурой воздуха не ниже +5С и не выше 40С. Необходимо предохранять поверхность изделия от механических повреждений. Допускается протирать поверхность сухой или влажной салфеткой без применения химических веществ.
- Требования безопасности мебельной продукции при эксплуатации.**
 - 2.1 Использование мебельной продукции, выпущенной в обращение, должно осуществляться по назначению мебели, указанному в маркировке, инструкции по сборке, эксплуатации и уходу, а также (при необходимости) с учетом допустимых предельных нагрузок, указанных изготовителем.
 - 2.2 Мебельная продукция, поставляемая в разобранном виде, должна собираться в соответствии с приложенной изготовителем инструкцией по сборке, включающей комплектовочную ведомость и схему монтажа.
 - 2.3 При эксплуатации мебельной продукции необходимо исключить попадание воды и иных жидкостей на элементы изделий мебели, соприкасающихся с полом
 - 2.4 При установке изделий мебели в непосредственной близости от нагревательных и отопительных приборов их поверхности во время эксплуатации должны быть защищены от нагрева. Температура нагрева элементов мебели не должна превышать +40С.

ГАРАНТИЙНЫЙ ТАЛОН

Изготовитель гарантирует соответствие мебели требованиям ГОСТ 16371-2014 "Мебель. Общие технические условия." и ТР ТС 025/2012 "О безопасности мебельной продукции." при соблюдении условий транспортирования, хранения, сборки и эксплуатации. В течении действия гарантийного срока изготовитель рассматривает претензии потребителей по качеству мебели и производит ремонт или замену деталей изделия.
Гарантийный срок эксплуатации: мебель бытовая - 24 месяца, мебель для сидения и лежания - 18 месяцев, мебель детская - 18 месяцев, мебель детская для сидения и лежания - 12 месяцев. Гарантийный срок при розничной продаже через торговую сеть исчисляется со дня продажи мебели.

Условия гарантии.

Претензии по комплектности фурнитуры принимаются с предъявлением инструкции по сборке и гарантийным талоном (копия).

Претензии по качеству деталей принимаются с предъявлением этикетки от упаковки.

Все гарантийные работы производятся только при предъявлении настоящего гарантийного талона.

СВИДЕТЕЛЬСТВО О ПРИЕМКЕ. ЗАКАЗ №

Мебель соответствует ТР ТС 025/2012, ГОСТ 16371-2014 и признана годной к эксплуатации.



Дата выпуска изделия _____

Дата реализации _____

С условиями гарантийного обслуживания ознакомлен _____

Талон сохранять в течении гарантийного срока.

(подпись покупателя)

Срок службы изделия 10 лет.

Претензии принимаются по адресу:

606400 Российская Федерация, Нижегородская обл., г.Балахна, ул. Челюскинцев, д. 27.

WEB-адрес: www.olmeko.ru Тел./факс: 8(83144)6-67-77