

## Рекомендации по обслуживанию и эксплуатации мебели

Качество и комплектность изделия рекомендуется проверять в магазине при покупке в распакованном виде. Перед сборкой внимательно ознакомьтесь с данной инструкцией, проверьте комплектность фурнитуры и внимательно осмотрите детали на наличие механических повреждений. Рекомендуется привлекать для сборки изделия квалифицированных специалистов.

Мебель должна храниться и эксплуатироваться в помещениях с температурой не ниже +2° и не выше +40° и относительной влажностью от 45% до 70%.

Сборка изделия должна производиться в порядке, изложенном в настоящей инструкции. В процессе эксплуатации изделий необходимо периодически затягивать ослабленные винтовые соединения. В случае необходимости перемещения изделия по помещению перед перестановкой необходимо полностью освободить его от груза (одежда, матрас и т.п.). Во избежание поломки изделия передвигать производить, приподнимая его над уровнем пола. Поверхность деталей мебели следует беречь от попадания влаги во избежание разбухания и отклеивания кромки.

Не допускается расположение мебели ближе 50 см от отопительных приборов и других источников тепла, а также под прямыми солнечными лучами. Это вызывает ускоренное старение, выцветание покрытия и деформацию деталей мебели.

Не допускается попадание на поверхности деталей агрессивных жидкостей (спирт, бензин, ацетон и т.п.).

Пыль с поверхности деталей мебели удалять чистой и сухой салфеткой из мягкой ткани (фланель, плюш и т.п.). Для очистки поверхностей от загрязнений использовать только специальные средства по уходу за мебелью, соответствующие характеру материала покрытия. (необходимо ознакомиться с инструкцией производителя).

Любые поверхности необходимо беречь от ударов твердыми предметами во избежание появления царапин, вмятин, трещин, сколов и т. п.

При эксплуатации изделий со стеклянными дверями, полками и зеркалами важно помнить, что эксплуатация деталей из стекла и зеркала с трещиной сопряжена с риском получения травмы. При появлении трещин необходимо немедленно заменить поврежденную деталь.

Не допускается эксплуатация мебели для лежания без матраса. Не рекомендуется вставлять ногами на изделия. Во избежание несчастных случаев и повреждения купленной Вами мебели не разрешайте детям прыгать на кровати. Нагрузка должна распределяться равномерно и не превышать разрешенную допустимую нагрузку.

**ВАЖНО:** несоблюдение вышеизложенных рекомендаций, повлекшее возникновение недостатков изделия, может являться основанием для утраты права на гарантийное обслуживание.

### Гарантии изготовителя

Гарантийный срок эксплуатации изделия составляет: мебель бытовая - 24 мес., мебель для сидения и лежания, мебель детская - 18 мес., мебель детская для сидения и лежания - 12 мес. Гарантийный срок при розничной продаже через торговую сеть исчисляется со дня продажи мебели.

В период гарантийного срока изготовитель гарантирует ремонт изделий или его замену, если потребителем не нарушены правила транспортирования, хранения, сборки и эксплуатации.

Претензии предъявляются потребителем непосредственно в торговую организацию, в которой была приобретена мебель, предъявив настоящую "инструкцию по сборке" и копию товарного чека.

Изготовитель гарантирует соответствие мебели требованиям ГОСТ 16371-2014 «Мебель» Общие технические условия, ГОСТ 19917-2014 "Мебель для сидения и лежания. Общие технические условия" и требованиям ТР ТС 025/2012 "О безопасности мебельной продукции".

Срок службы изделия - 10 лет.

Предприятие-изготовитель оставляет за собой право без уведомления клиента вносить изменения в конструкцию изделия (в том числе замену фурнитуры), не ухудшающие его конструктивные и эксплуатационные характеристики.

**ВАЖНО:** сохраняйте, пожалуйста, инструкцию в случае повторной сборки мебели или рекламаций. В случае составления рекламации пользуйтесь обозначениями из данной инструкции по сборке.

С условиями гарантийного обслуживания, а также с рекомендациями по обслуживанию и эксплуатации мебели ознакомлен \_\_\_\_\_ (подпись клиента)

Дата изготовления:

\_\_\_\_\_

Штамп магазина:

Дата продажи:

\_\_\_\_\_



## Инструкция по сборке



### Шкаф навесной 45.08 "Лиана"

пр. КН.НМ.45.08.00.00.00

**1270 x 932 x 390**

(высота x ширина x глубина)



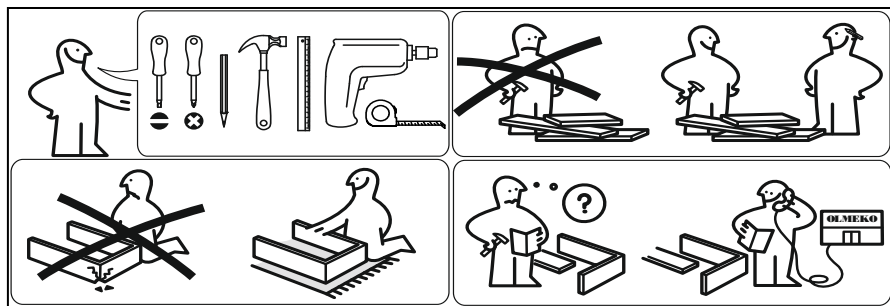
ООО МФ "Олимп-мебель"

Россия, 606400, Нижегородская область, г. Балахна, ул. Челюскинцев, 27

тел. 8(831) 266-00-29

сайт: [www/olmecko.ru](http://www/olmecko.ru)

| № поз. | Обозначение          | Наименование                | Размеры детали, мм |        |         | Кол., шт |
|--------|----------------------|-----------------------------|--------------------|--------|---------|----------|
|        |                      |                             | длина              | ширина | толщина |          |
| 1      | КН.НМ.45.08.00.01.00 | Крышка                      | 900                | 364    | 16      | 2        |
| 3      | КН.НМ.45.08.00.03.00 | Стенка вертикальная         | 1270               | 388    | 16      | 1        |
| 4      | КН.НМ.45.08.00.04.00 | Стенка вертикальная         | 1270               | 388    | 16      | 1        |
| 5      | КН.НМ.45.08.00.05.00 | Стенка вертикальная         | 1236               | 361    | 16      | 1        |
| 6      | КН.НМ.45.08.00.05.00 | Стенка горизонтальная       | 502                | 361    | 16      | 1        |
| 8      | КН.НМ.45.13.00.08.00 | Полка                       | 500                | 350    | 16      | 2        |
| 9      | КН.НМ.45.13.00.09.00 | Полка (стекло)              | 378                | 350    | 4       | 3        |
| 10     | КН.НМ.45.16.00.10.00 | Стенка ящика боковая левая  | 350                | 100    | 16      | 1        |
| 11     | КН.НМ.45.16.00.11.00 | Стенка ящика боковая правая | 350                | 100    | 16      | 1        |
| 12     | КН.НМ.45.13.00.12.00 | Стенка ящика задняя         | 444                | 100    | 16      | 1        |
| 13     | КН.НМ.45.13.00.13.00 | Дно ящика ДВП               | 474                | 358    | 2,5     | 1        |
| 14     | КН.НМ.45.13.00.14.00 | Фасадная стенка ящика ПВХ   | 496                | 186    | 16      | 1        |
| 15     | КН.НМ.45.06.00.15.00 | Дверь рамочная в сборе      | 520                | 496    |         | 2        |
| 16     | КН.НМ.45.13.00.16.00 | Дверь рамочная в сборе      | 1267               | 396    |         | 1        |
| 17     | КН.НМ.45.13.00.17.00 | Стенка вертикальная         | 502                | 80     | 16      | 1        |
| 18     | КН.НМ.45.08.00.18.00 | Стенка задняя ДВП           | 1266               | 261    | 2,5     | 2        |
| 19     | КН.НМ.45.08.00.19.00 | Стенка задняя ДВП           | 1266               | 406    | 2,5     | 1        |
| 20     |                      | Профиль соединительный      | 1234               |        |         |          |

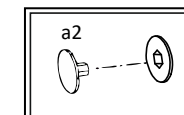
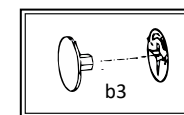
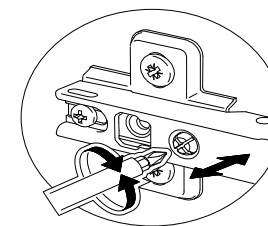
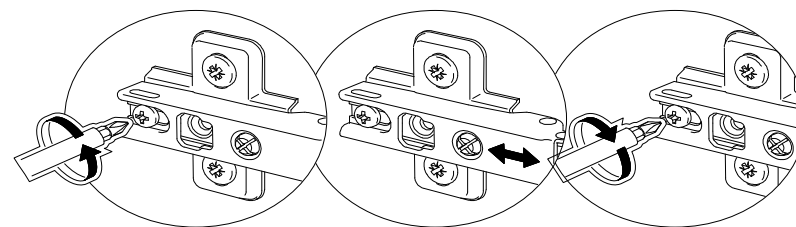
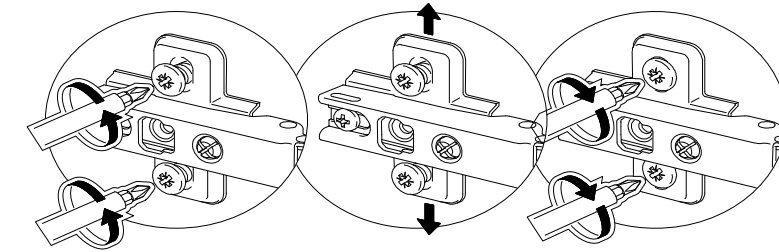
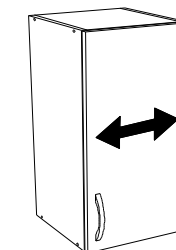
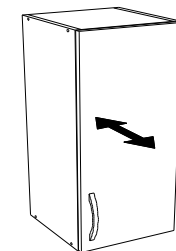
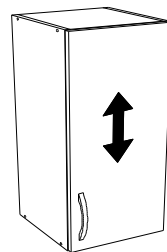


mm

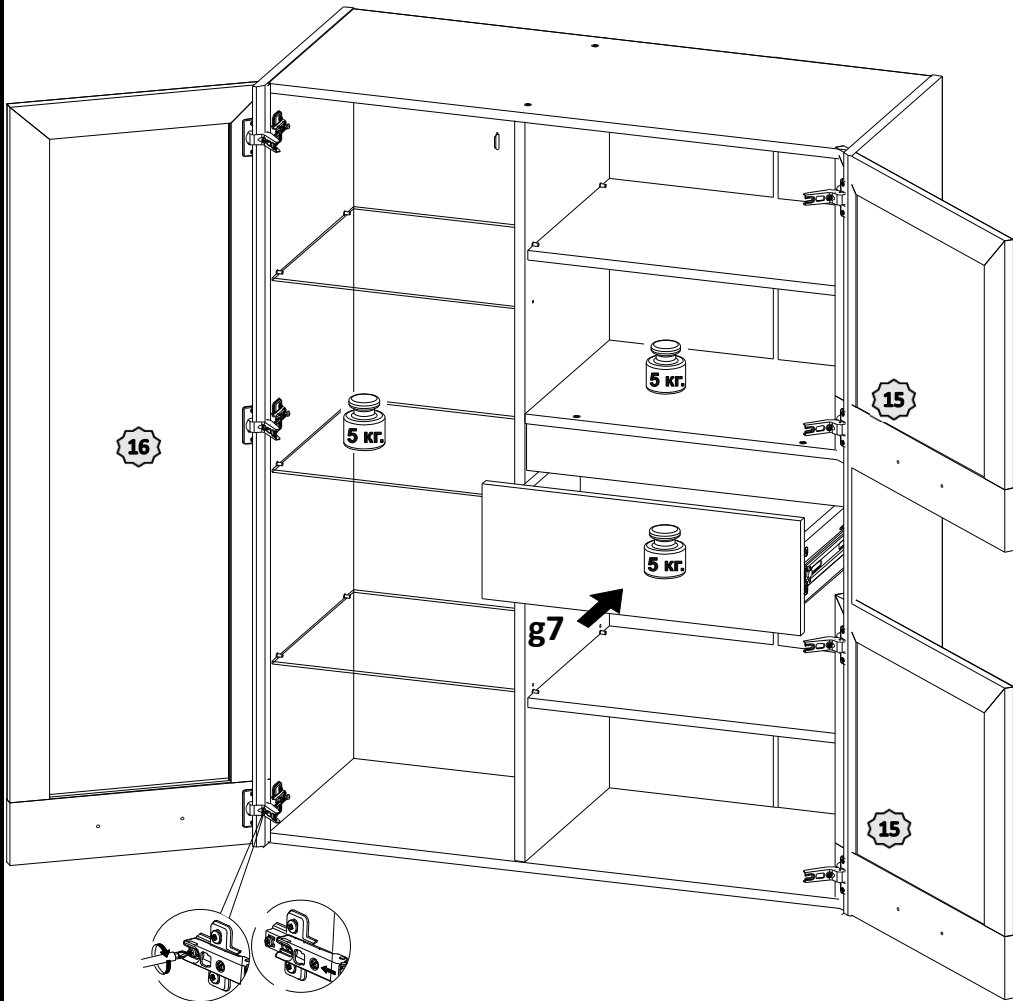


|                    |             |                 |                    |                       |                   |
|--------------------|-------------|-----------------|--------------------|-----------------------|-------------------|
| a1<br>10 шт        | a2<br>10 шт | a3<br>1 шт      | e5<br>7 шт         | f2<br>3 шт            | m8<br>3 шт        |
| b1<br>16 шт        | b2<br>16 шт | b3<br>16 шт     | g1<br>8x30 - 10 шт | d2<br>3,5x16 - 100 шт | f1<br>10 шт       |
| c2<br>350мм - 1 шт | i1<br>20 шт | e7<br>90° - 7шт | h2<br>3 шт         | g7<br>1 шт.           | d6<br>6,3x11-6 шт |

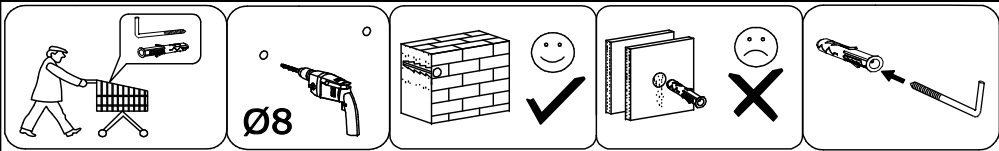
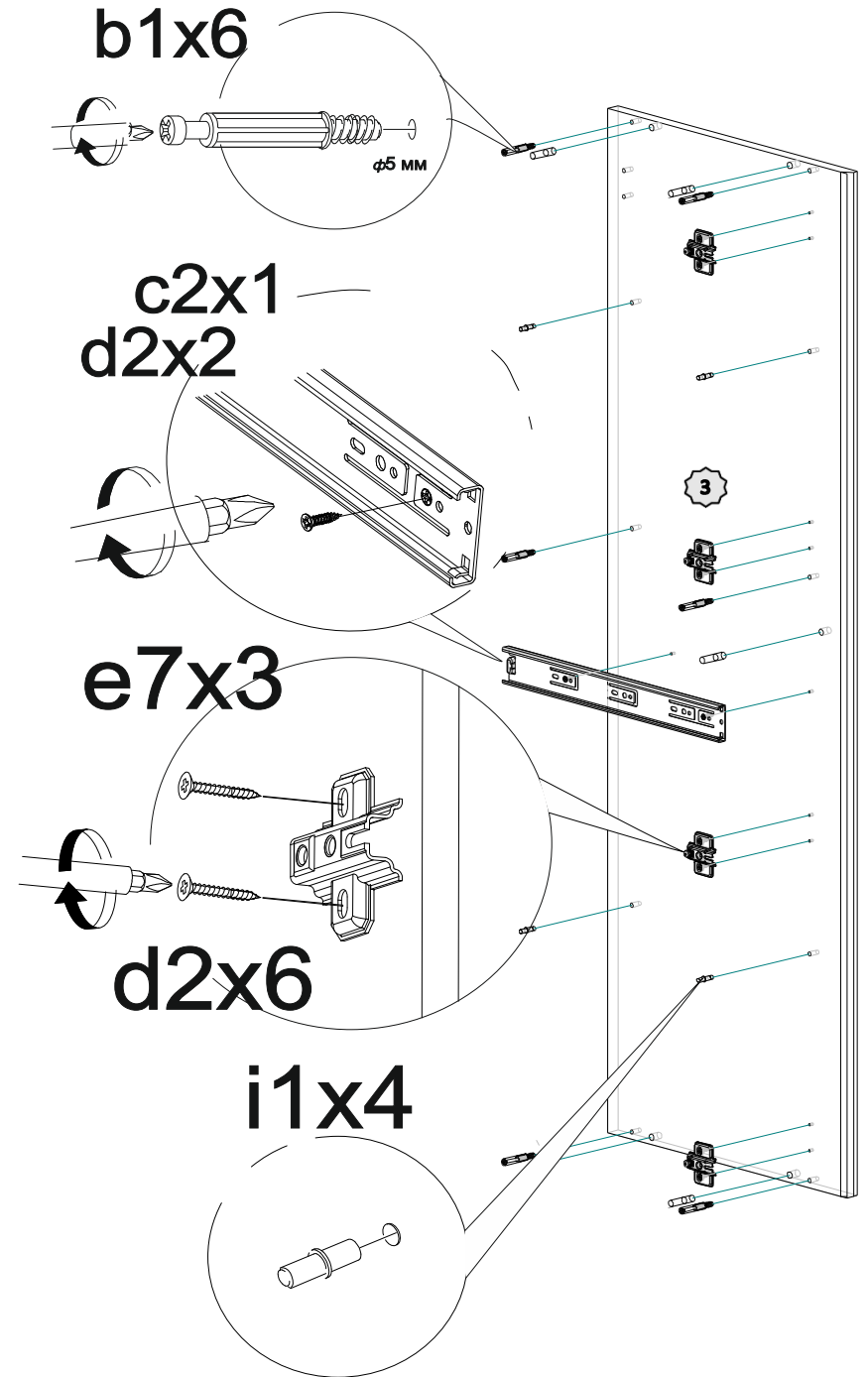
**Важно: внешний вид фурнитуры может отличаться от указанного!!!**



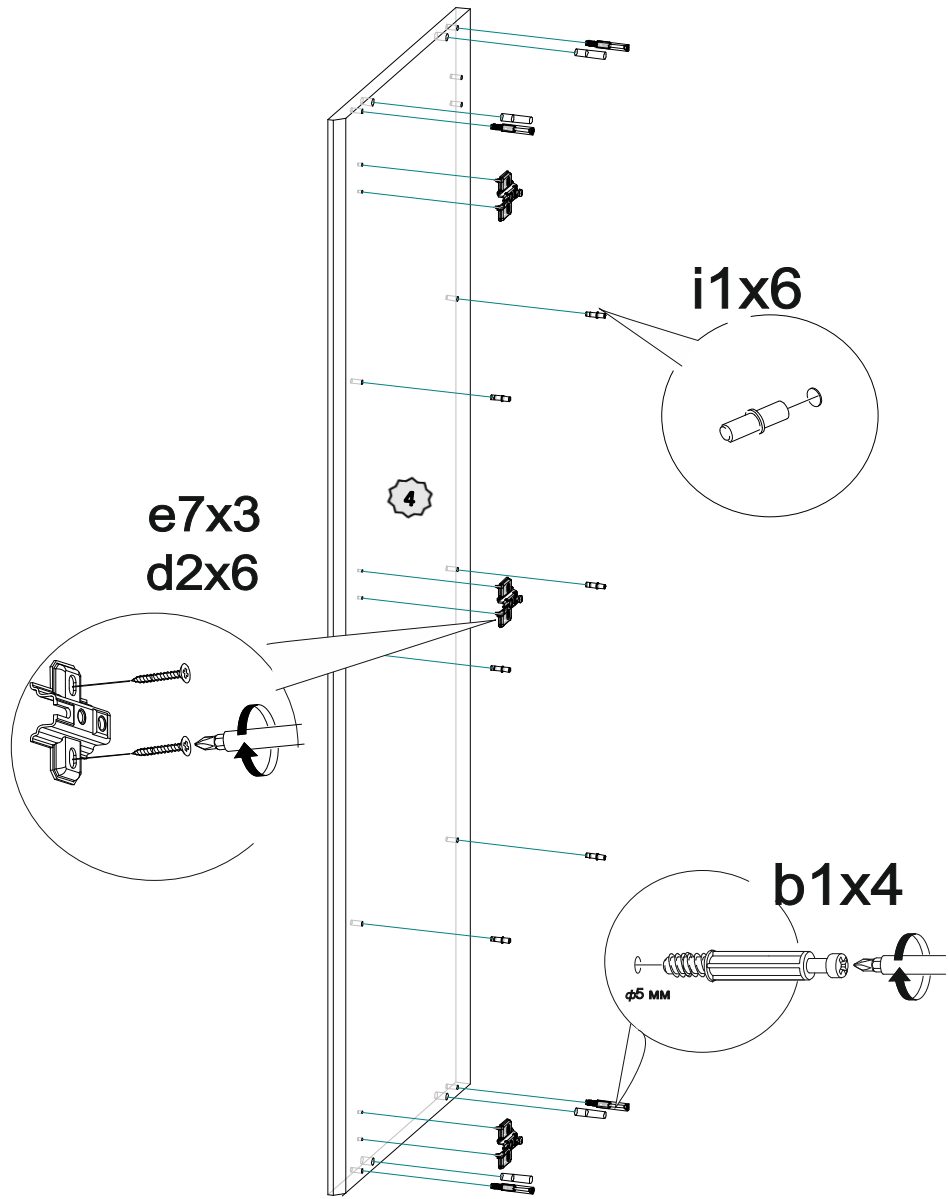
IX



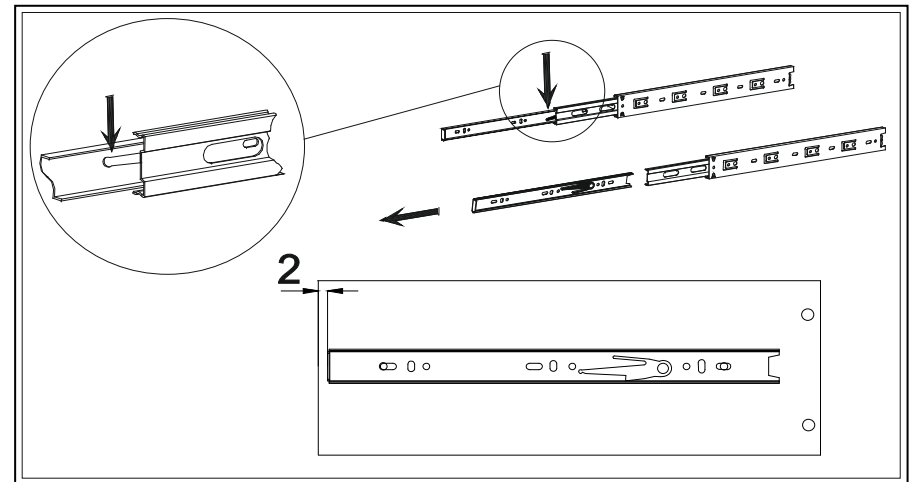
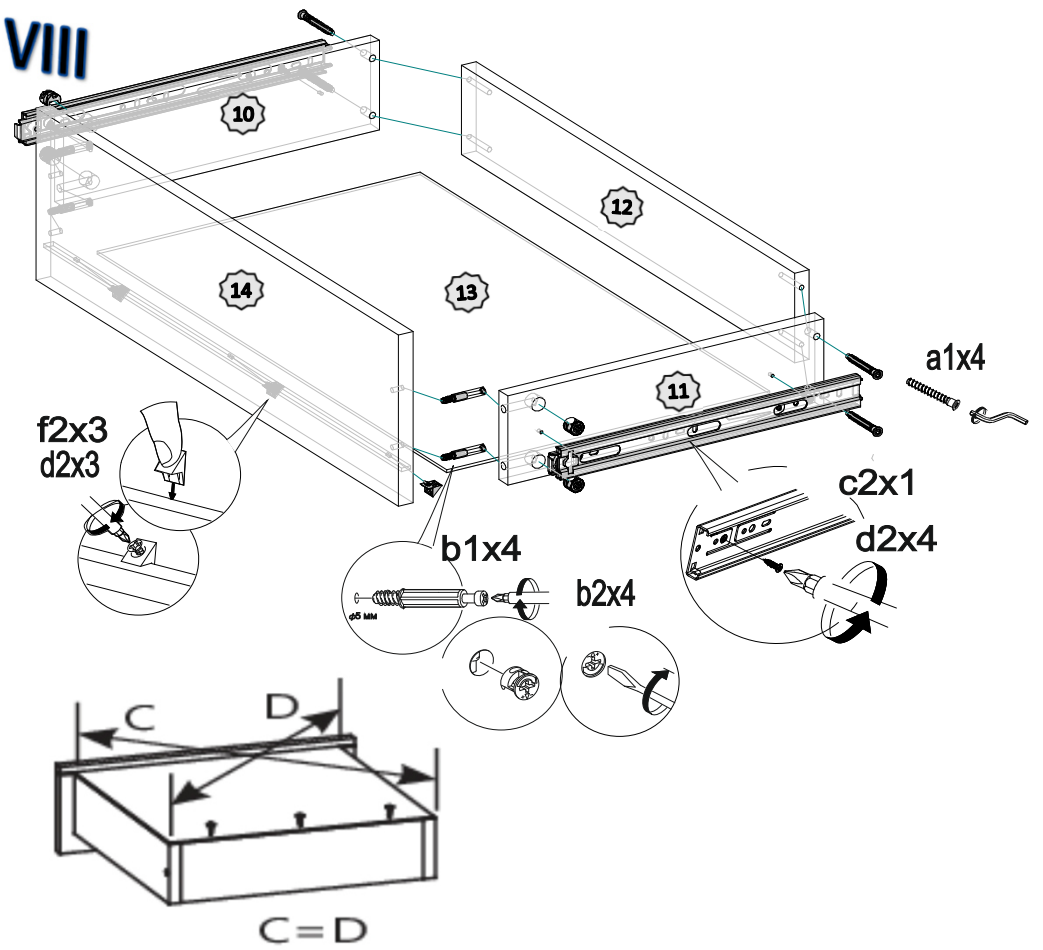
I



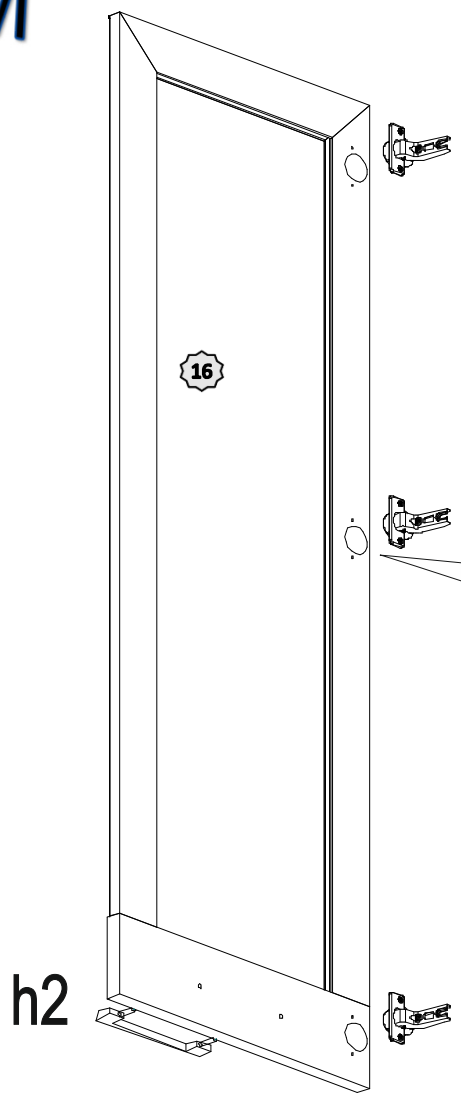
II



VIII



VI

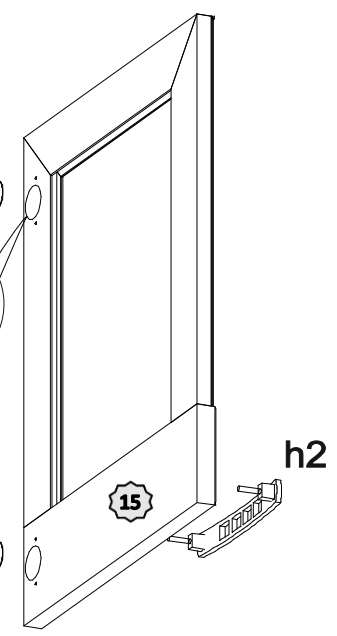


e7x3  
d2x6

VII

x2

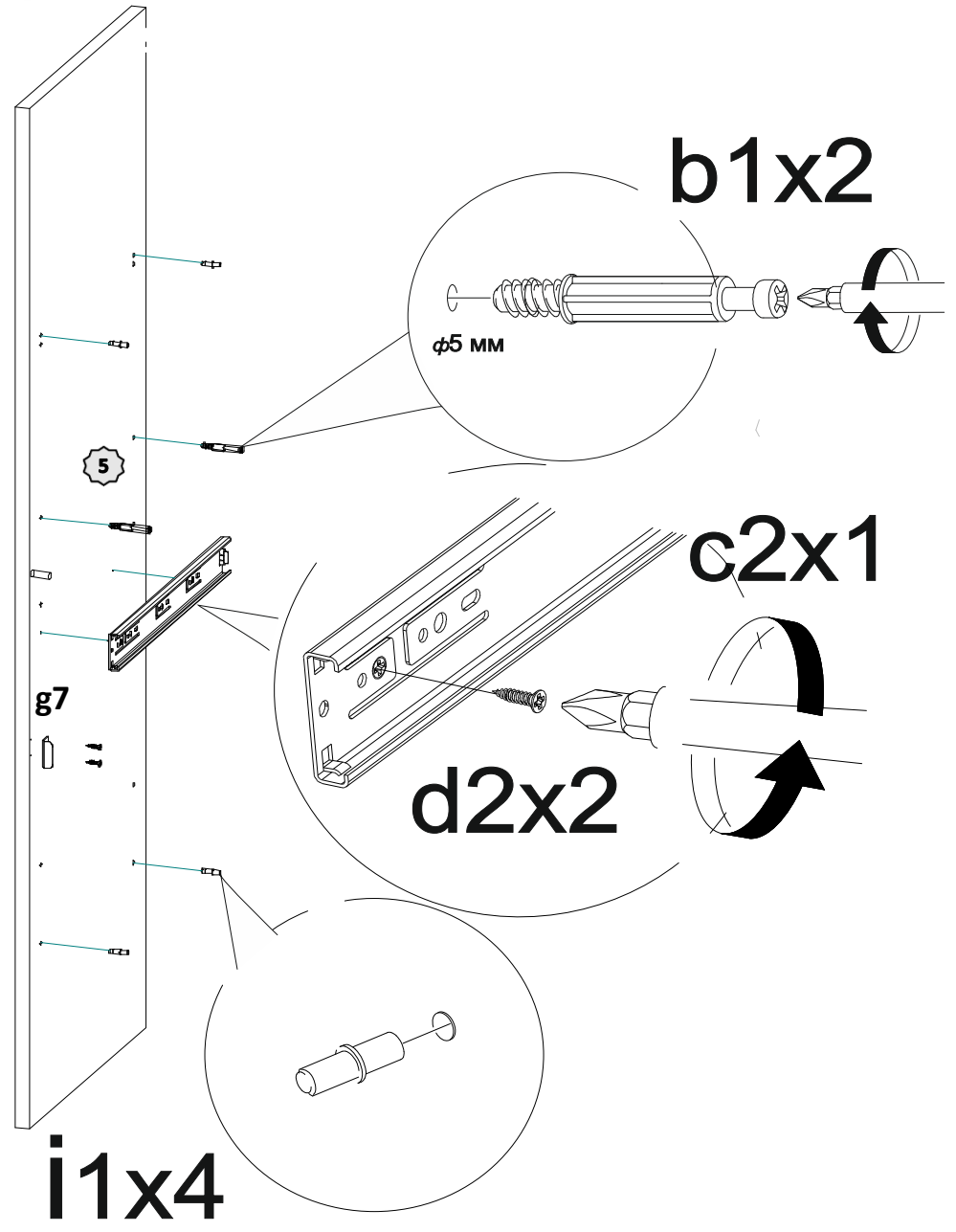
d2x4  
e7x2



h2

h2

III



b1x2

φ5 MM

5

87

c2x1

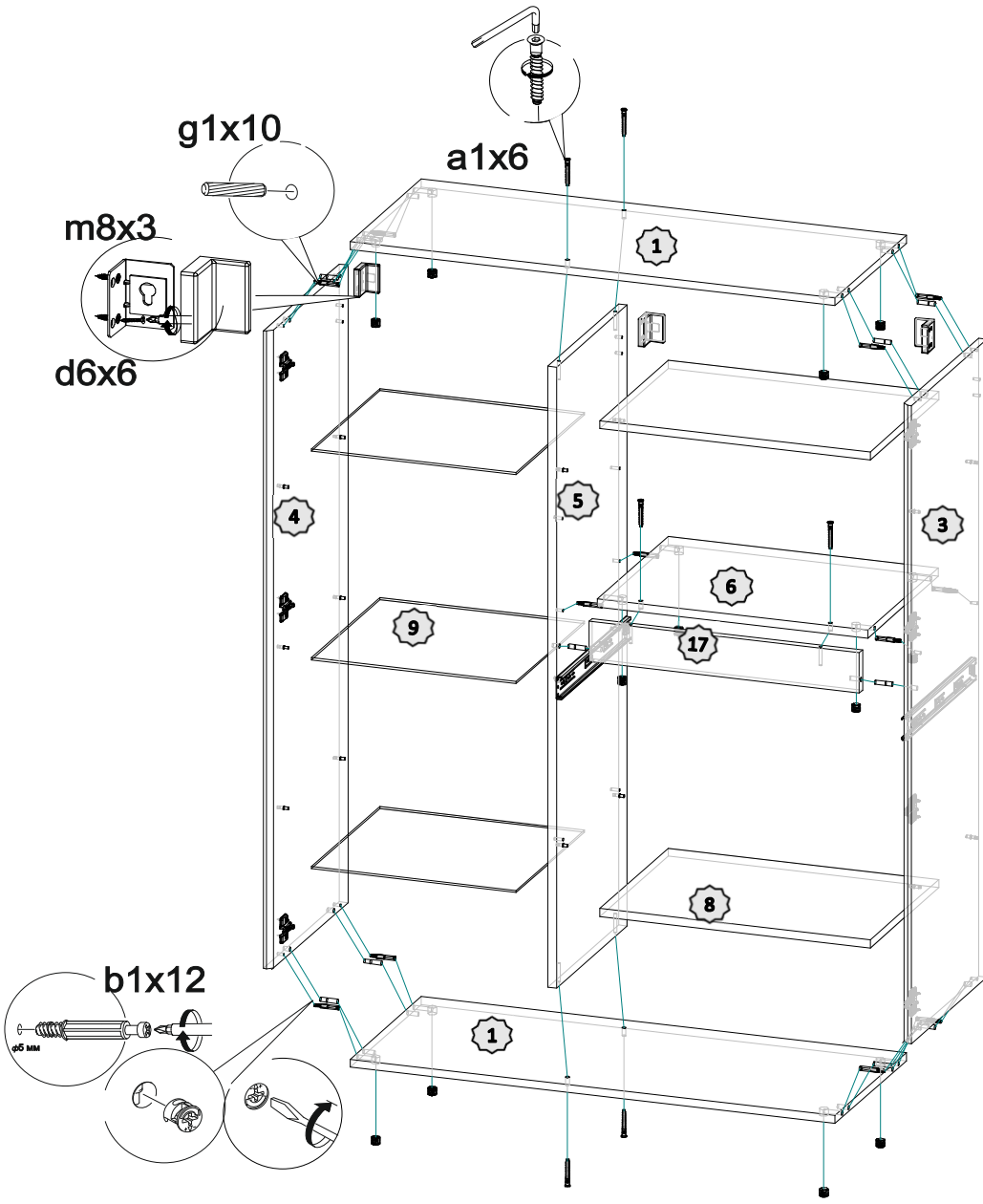
d2x2

i1x4

IV

V

IV



V

