

Рекомендации по обслуживанию и эксплуатации мебели

Качество и комплектность изделия рекомендуется проверять в магазине при покупке в распакованном виде.

Рекомендуется привлечь для сборки изделия квалифицированных специалистов.

Мебель должна храниться и эксплуатироваться в помещениях с температурой не ниже +2° и не выше +40° и относительной влажностью от 45% до 70%

Сборка изделия должна производиться в порядке, изложенном в настоящей инструкции. В процессе эксплуатации изделий необходимо периодически затягивать ослабленные винтовые соединения. В случае необходимости перемещения изделия по помещению перед перестановкой необходимо полностью освободить его от груза (одежда, матрас и т.п.) Во избежание поломки изделия передвижение производить, приподнимая его над уровнем пола. Поверхность деталей мебели следует беречь от попадания влаги во избежание разбухания и отклеивания кромки.

Не допускается расположение мебели ближе 50см от отопительных приборов и других источников тепла, а также под прямыми солнечными лучами. Это вызывает ускоренное старение, выцветание покрытия и деформацию деталей мебели.

Не допускается попадание на поверхности деталей агрессивных жидкостей (спирт, бензин, ацетон и т.п.)

Пыль с поверхности деталей мебели удалять чистой и сухой салфеткой из мягкой ткани фланель, плюш и т.п.) Для очистки поверхностей от загрязнений использовать только специальные средства по уходу за мебелью, соответствующие характеру материала покрытия необходимо ознакомиться с инструкцией производителя).

Любые поверхности необходимо беречь от ударов твердыми предметами во избежание появления царапин, вмятин, трещин, сколов и т.п.

При эксплуатации изделий со стеклянными дверями, полками и зеркалами важно помнить, что эксплуатация деталей из стекла и зеркала с трещиной сопряжена с риском получения травмы. При появлении трещин необходимо немедленно заменить поврежденную деталь.

Не допускается эксплуатация мебели для лежания без матраса. Не рекомендуется вставать ногами на изделия. Во избежание несчастных случаев и повреждения купленной Вами мебели не разрешайте детям прыгать на кровати. Нагрузка должна распределяться равномерно и не превышать разрешенную допустимую нагрузку

ВАЖНО: несоблюдение вышеизложенных рекомендаций, повлекшее возникновение недостатков изделия, может являться основанием для утраты права на гарантийное обслуживание.

Гарантии изготовителя

Гарантийный срок эксплуатации изделия составляет: мебель бытовая - 24 мес., мебель для сидения и лежания, мебель детская-18мес., мебель детская для сидения и лежания-12мес. Гарантийный срок при розничной продаже через торговую сеть исчисляется со дня продажи мебели.

В период гарантийного срока изготовитель гарантирует ремонт изделий или его замену, если потребителем не нарушены правила транспортирования, хранения, сборки и эксплуатации. Претензии предъявляются потребителем непосредственно в торгующую организацию, в которой была приобретена мебель, предъявив настоящую "инструкцию по сборке" и копию товарного чека.

Изготовитель гарантирует соответствие мебели требованиям ГОСТ 16371-2014 «Мебель» Общие технические условия, ГОСТ 19917-2014 "Мебель для сидения и лежания. Общие технические условия" и требованиям ТР ТС 025/2012 "О безопасности мебельной продукции". Срок службы изделия - 10 лет.

Предприятие-изготовитель оставляет за собой право без уведомления клиента вносить изменения в конструкцию изделия (в том числе замену фурнитуры), не ухудшающие его конструктивные и эксплуатационные характеристики.

ВАЖНО: сохраняйте, пожалуйста, инструкцию в случае повторной сборки мебели или рекламаций. В случае составления рекламации пользуйтесь обозначениями из данной инструкции по сборке.

С условиями гарантийного обслуживания, а также с рекомендациями по обслуживанию и эксплуатации мебели ознакомлен: _____ (подпись клиента)

Дата изготовления:

Штамп ОТК:

Дата продажи:

Штамп магазина:



Инструкция по сборке

Шкаф для одежды 34.01

пр.КН.НМ.34.01.00.00.00

2156 * 1764 * 586

(высота*ширина*глубина)




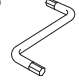

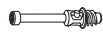





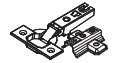






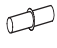



ООО МФ "Олимп-мебель"

Россия, 606400, Нижегородская область, г. Балахна, ул. Челюскинцев, 27

тел. 8(831) 266-00-29

сайт: www.olmeko.ru

№	Обозначение	Наименование	Размеры,мм.	Кол.
1	КН.НМ.34.01.00.01.00	Стенка боковая	2050 x 500	2
2	КН.НМ.34.01.00.02.00	Стенка вертикальная	2050 x 548	1
3	КН.НМ.34.01.00.03.00	Стенка вертикальная	2050 x 548	1
4	КН.НМ.34.01.00.04.00	Стенка горизонтальная	1764 x 582	1
5	КН.НМ.34.01.00.05.00	Стенка горизонтальная	1764 x 582	1
6	КН.НМ.34.01.00.06.00	Стенка горизонтальная	782 x 548	1
7	КН.НМ.34.01.00.07.00	Стенка горизонтальная	456 x 500	2
8	КН.НМ.34.01.00.08.00	Стенка горизонтальная	456 x 500	2
9	КН.НМ.34.01.00.09.00	Полка	454 x 490	4
10	КН.НМ.34.01.00.10.00	Стенка вертикальная	794 x 95	1
11	КН.НМ.34.01.00.11.00	Стенка вертикальная	782 x 62	1
12	КН.НМ.34.01.00.12.00	Щит жесткости	782 x 100	1
13	КН.НМ.34.01.00.13.00	Цоколь	1664 x 70	2
14	КН.НМ.34.01.00.14.00	Цоколь	470 x 70	4
15	КН.НМ.34.01.00.15.00	Стенка вертикальная	2050 x 62	1
16	КН.НМ.34.01.00.16.00	Стенка вертикальная	2050 x 62	1
21	КН.НМ.34.01.00.21.00	Профиль МДФ	2050	2
22	КН.НМ.34.01.00.22.00	Фасадная стенка ящика	794 x 95	1
23	КН.НМ.34.01.00.23.00	Стенка ящика передняя	794 x 190	1
24	КН.НМ.34.01.00.24.00	Стенка ящика передняя	794 x 190	1
25	КН.НМ.34.01.00.25.00	Стенка ящ.боков.левая	500 x 150	2
26	КН.НМ.34.01.00.26.00	Стенка ящ.боков.правая	500 x 150	2
27	КН.НМ.34.01.00.27.00	Стенка ящика задняя	726 x 150	2
28	КН.НМ.34.01.00.28.00	Дверь	2042 x 396	2
29	КН.НМ.34.01.00.29.00	Дверь	1558 x 396	2
30	КН.НМ.34.01.00.30.00	Зеркало	1550 x 342	2
31	КН.НМ.34.01.00.31.00	Стенка задняя ДВПО	2078 x 476	2
32	КН.НМ.34.01.00.32.00	Стенка задняя ДВПО	2078 x 400	2
33	КН.НМ.34.01.00.33.00	Дно ящика ДВПО	754 x 506	2
34		Штанга овальная	778	1
35		Профиль соединительный	974	1
36		Профиль соединительный	576	1
37		Профиль соединительный	380	1

a1  14шт.	a3  1шт.	a2  белая/вяз 8/6шт.	b1  64шт.	b2  64шт.	b3  белая/вяз 40/24шт.	l2  10шт.
d2  3,5x16 216шт.	d3  4x30 14шт.	e1  8шт.	e2  8шт.	g1  8x30 16шт.	c2  L=500мм 2комп.	n1  2шт.
h6  8шт.	k3  2шт.	i1  20шт.	f1  28шт.	m4  55x25x25 2шт.	f5  32шт.	



Для заметок:

II

Схема наклейки зеркала.

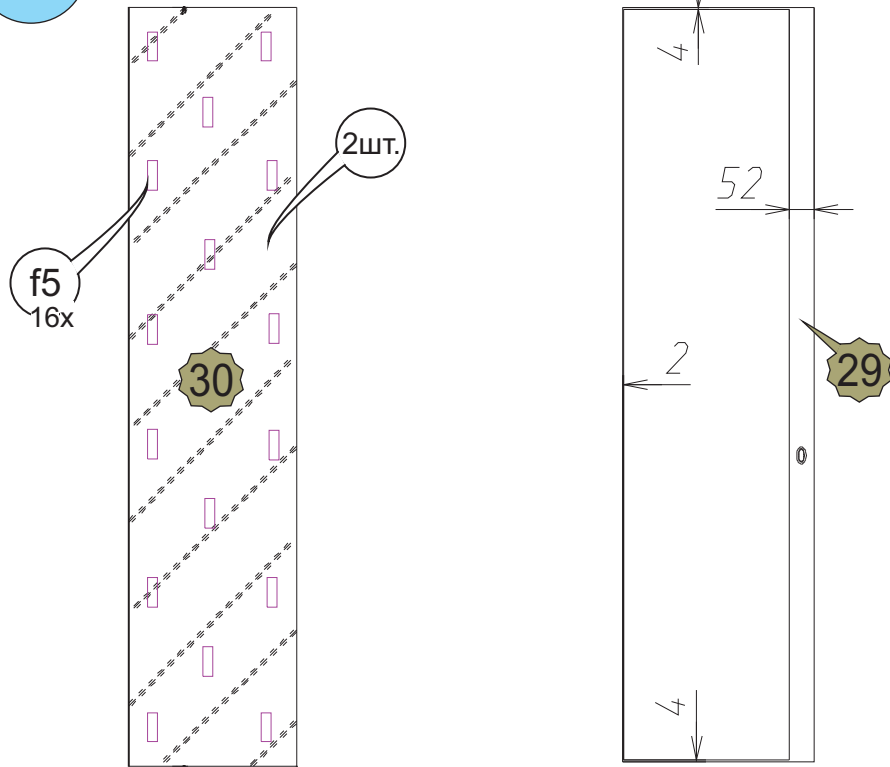
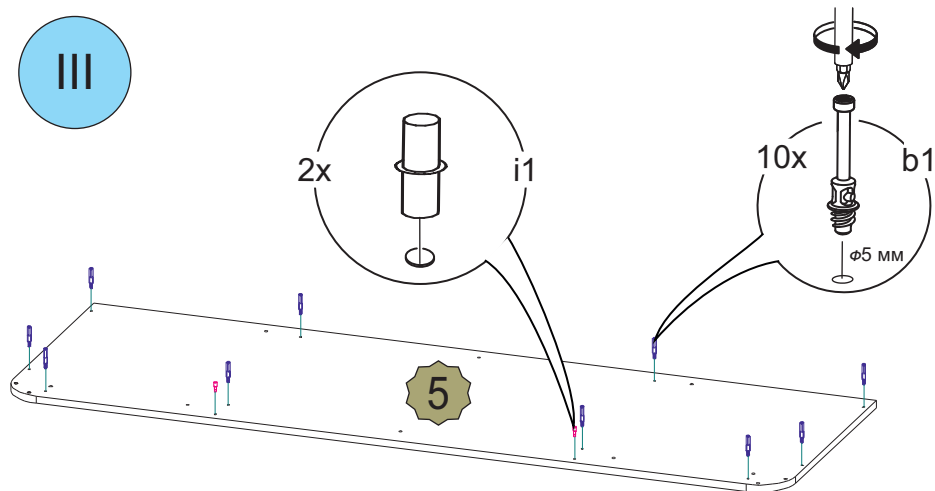


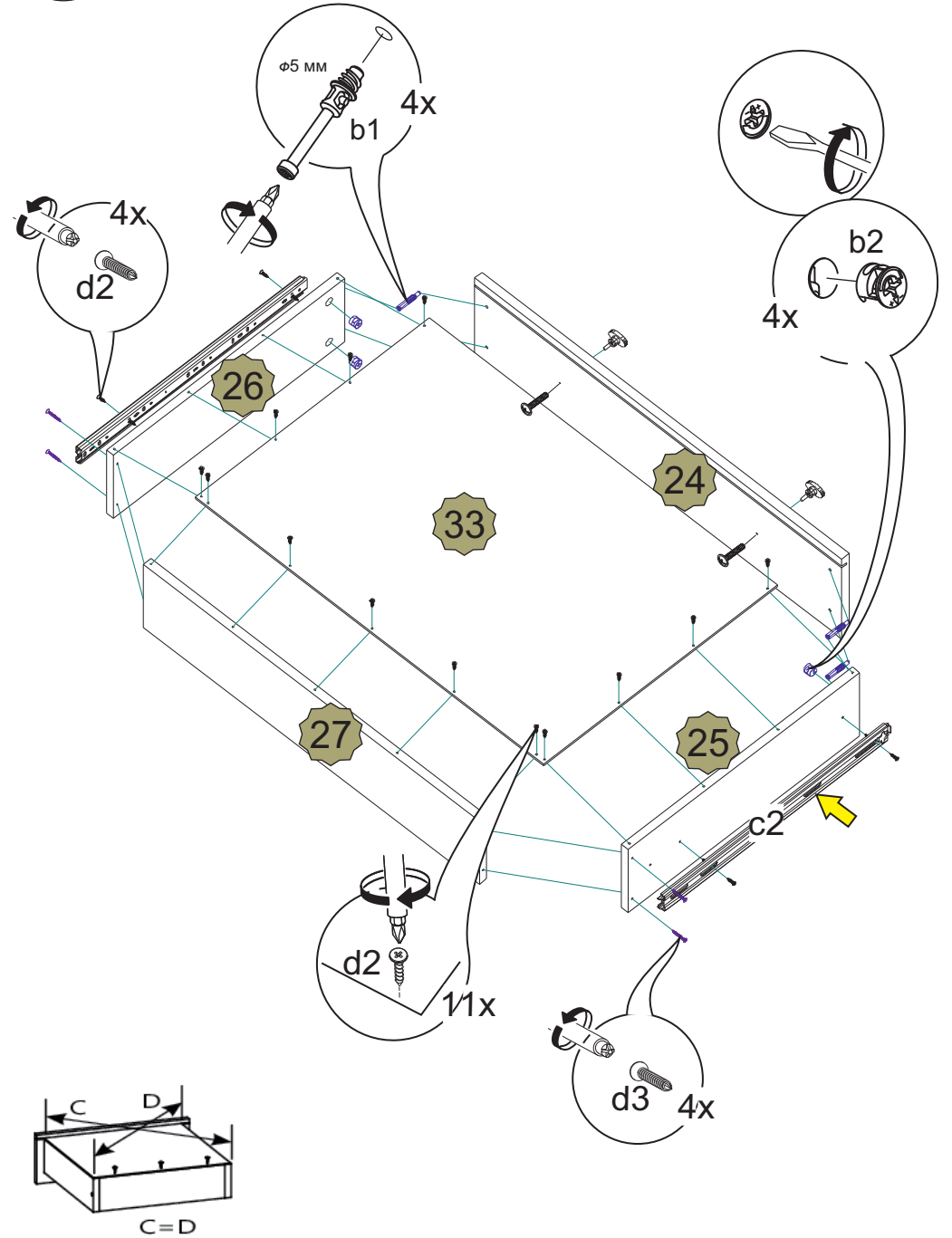
Схема наклейки 2-х стороннего скотча.

Внимание! Скотч наклеивать с обратной стороны зеркала.

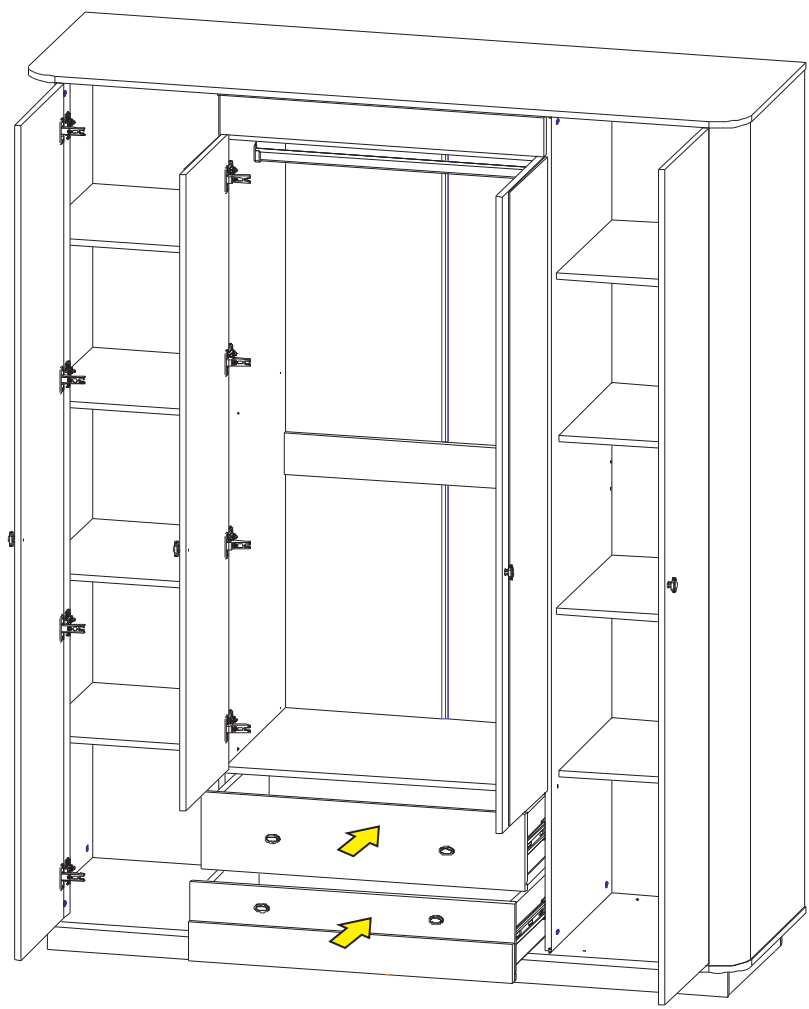
III



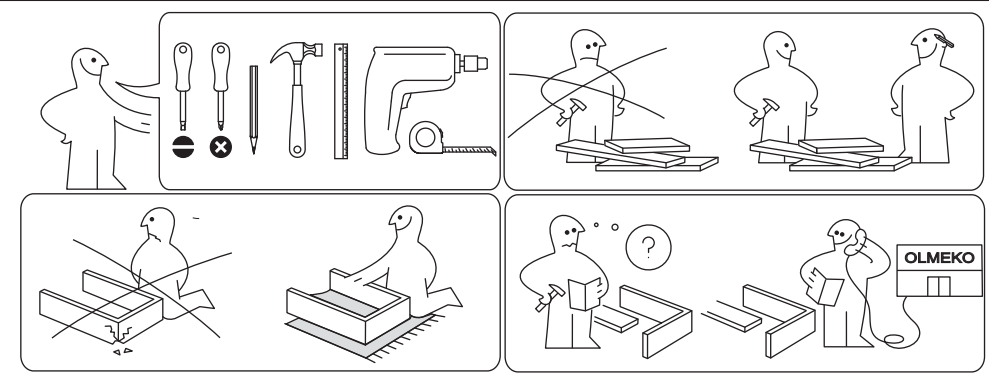
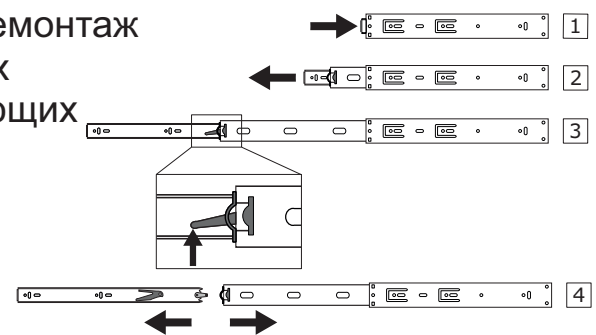
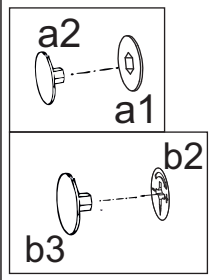
XIX



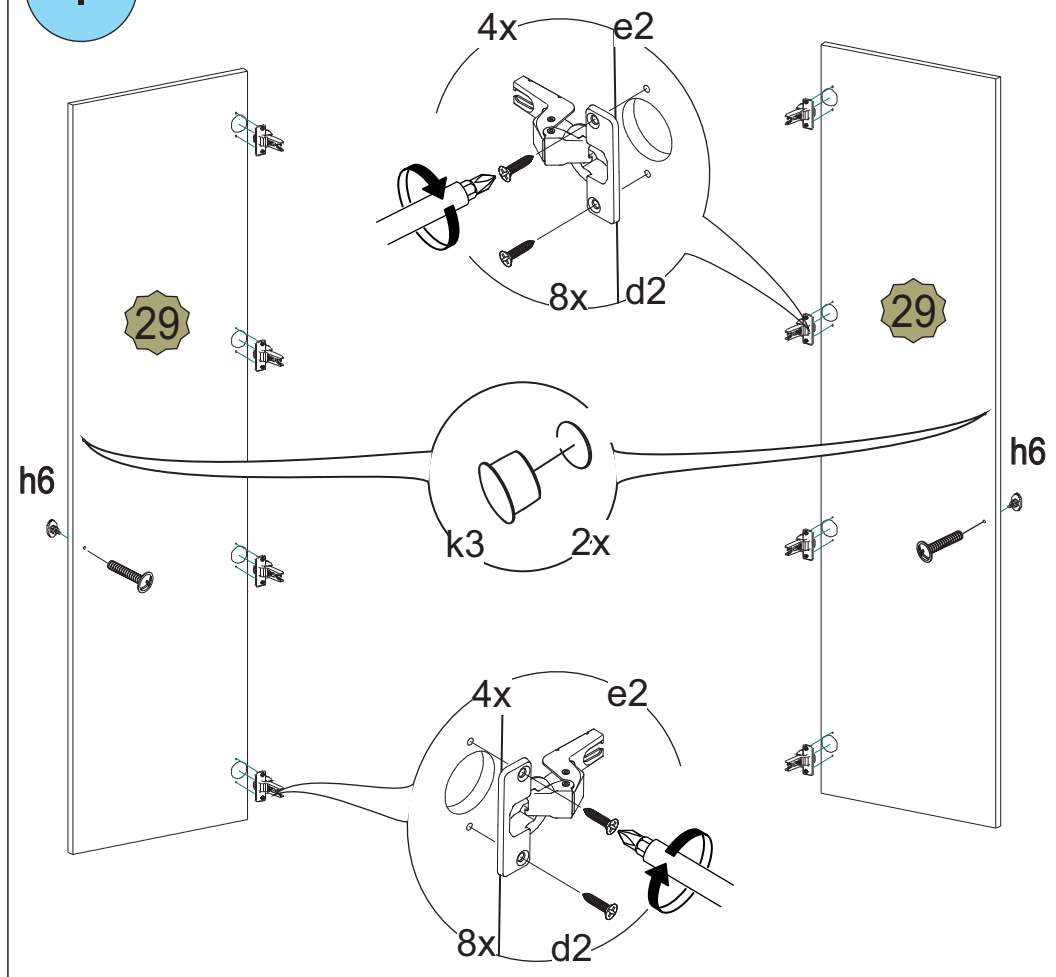
XX



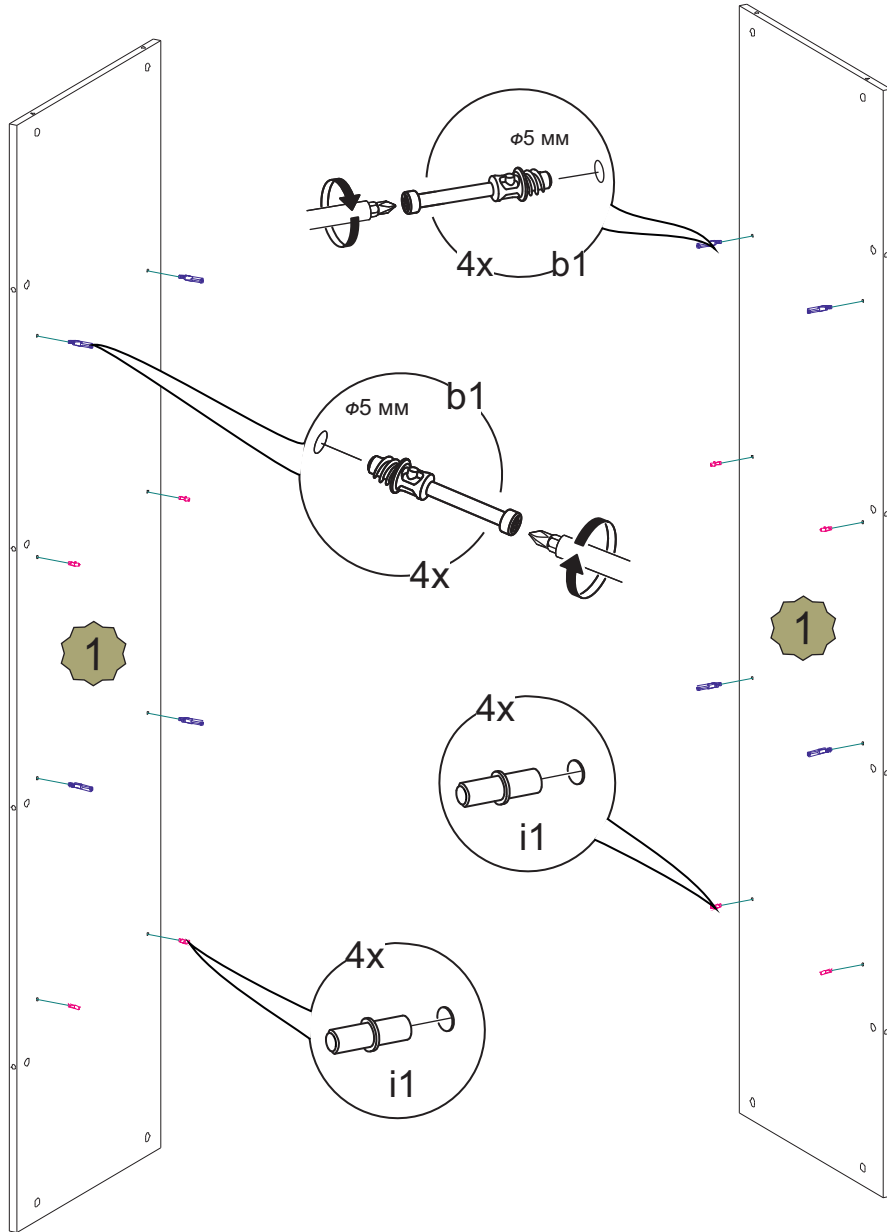
монтаж, демонтаж шариковых направляющих



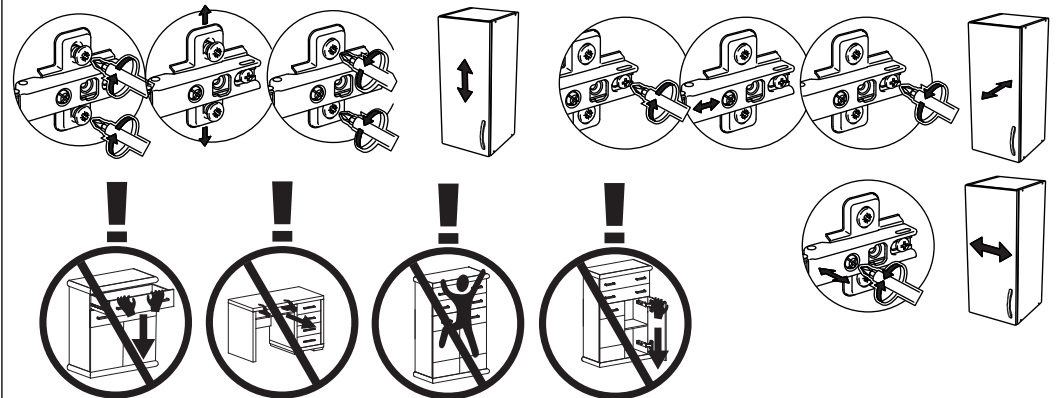
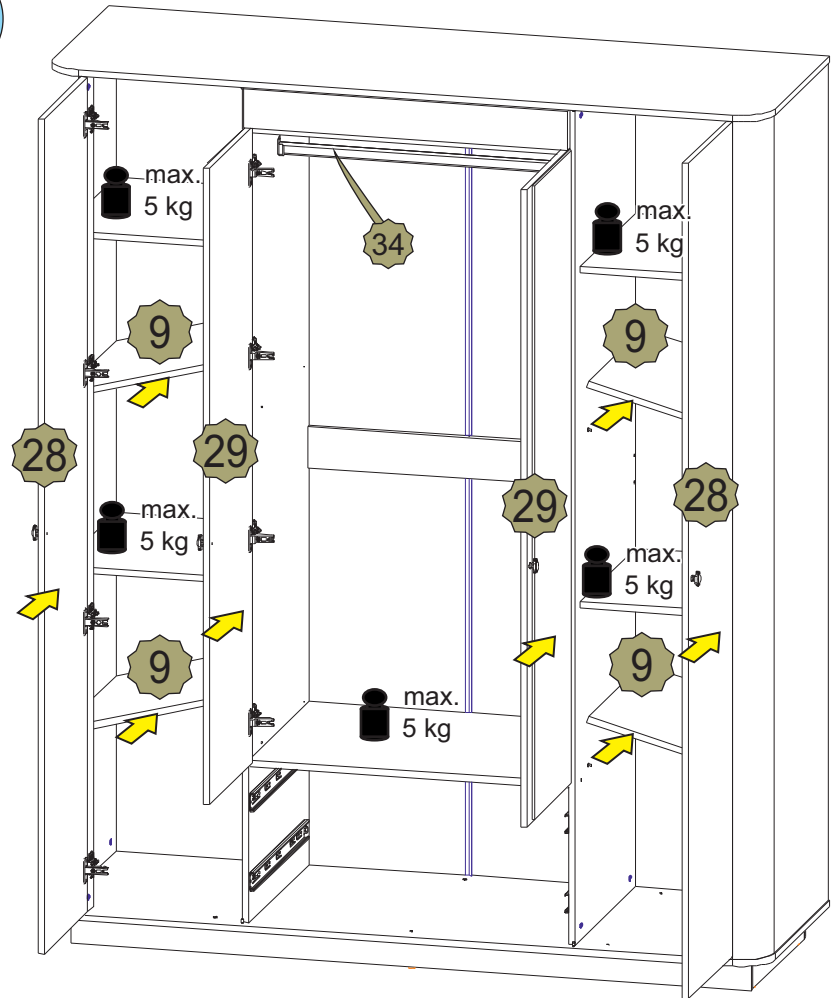
I



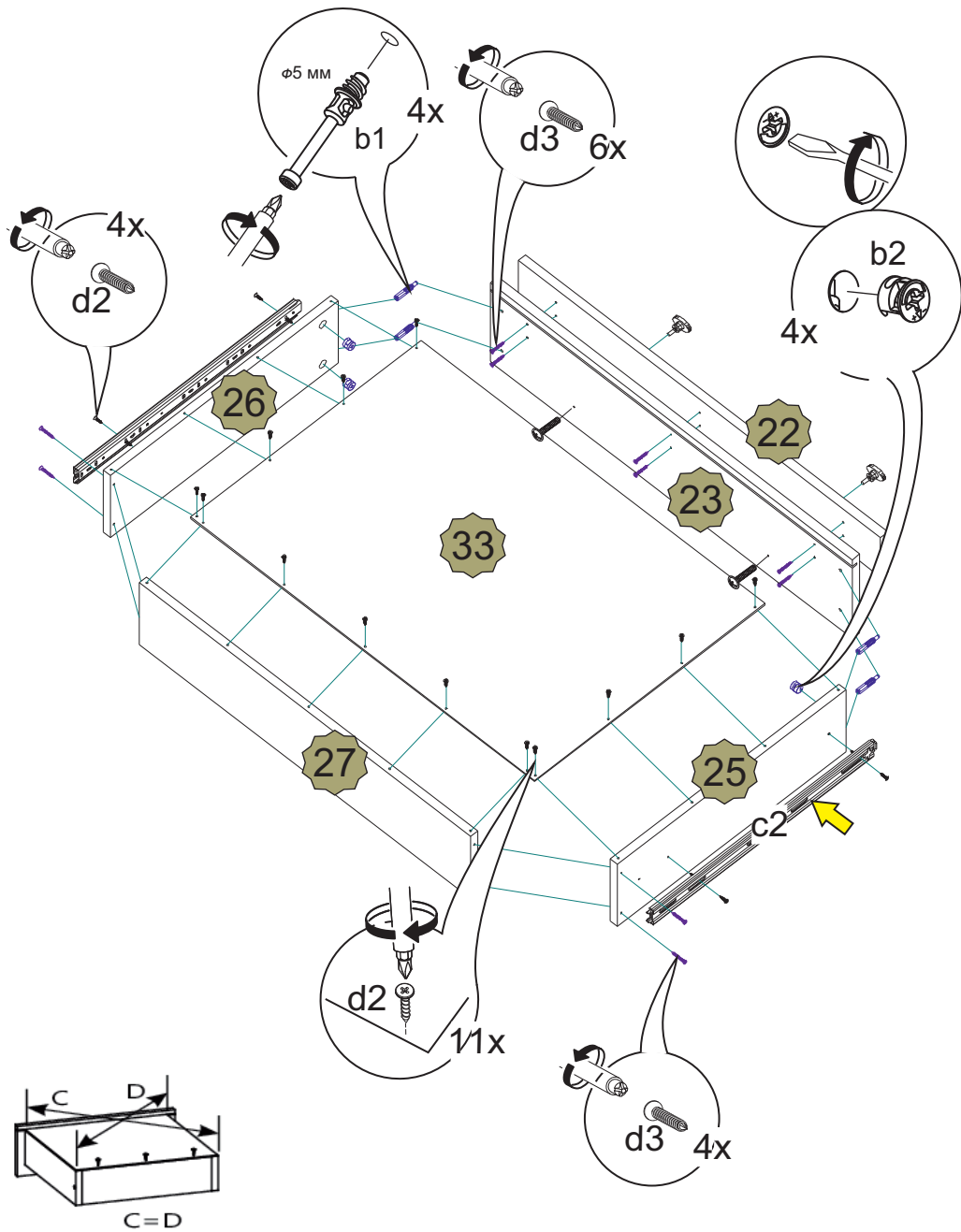
VI



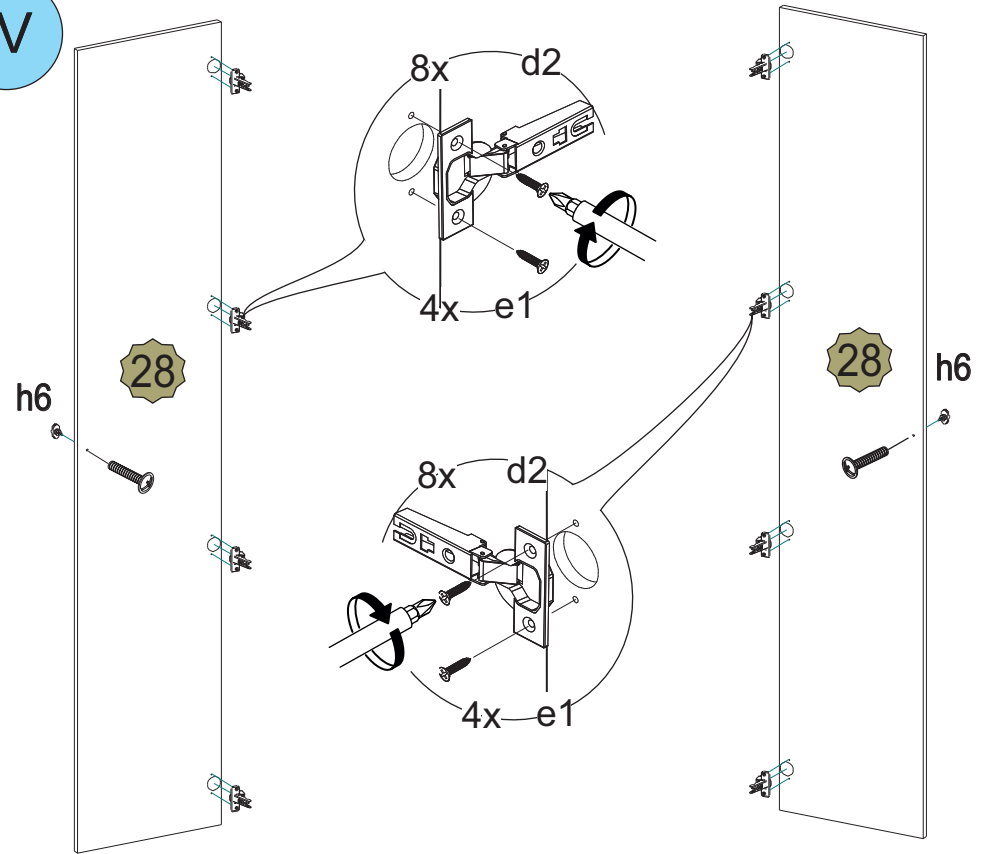
XVII



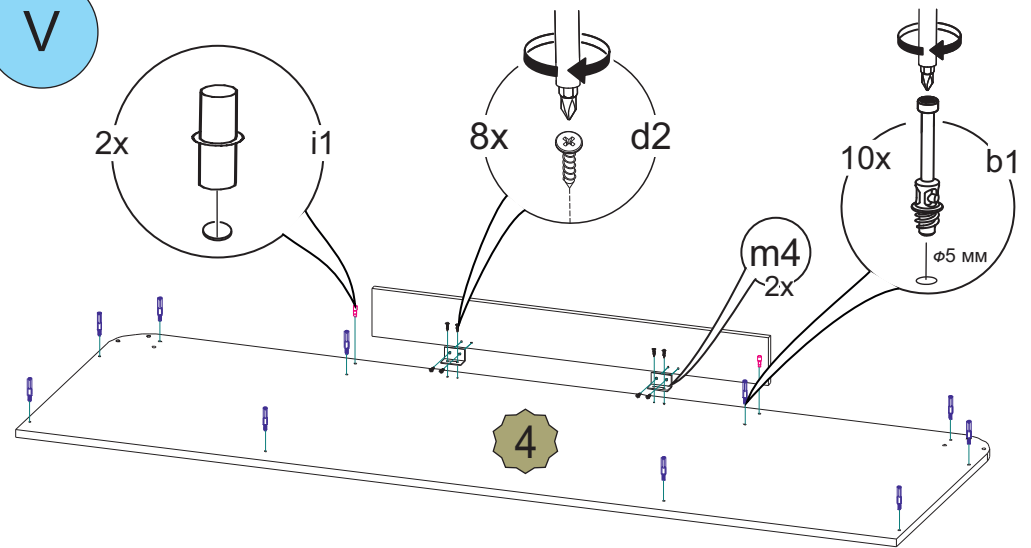
XVIII



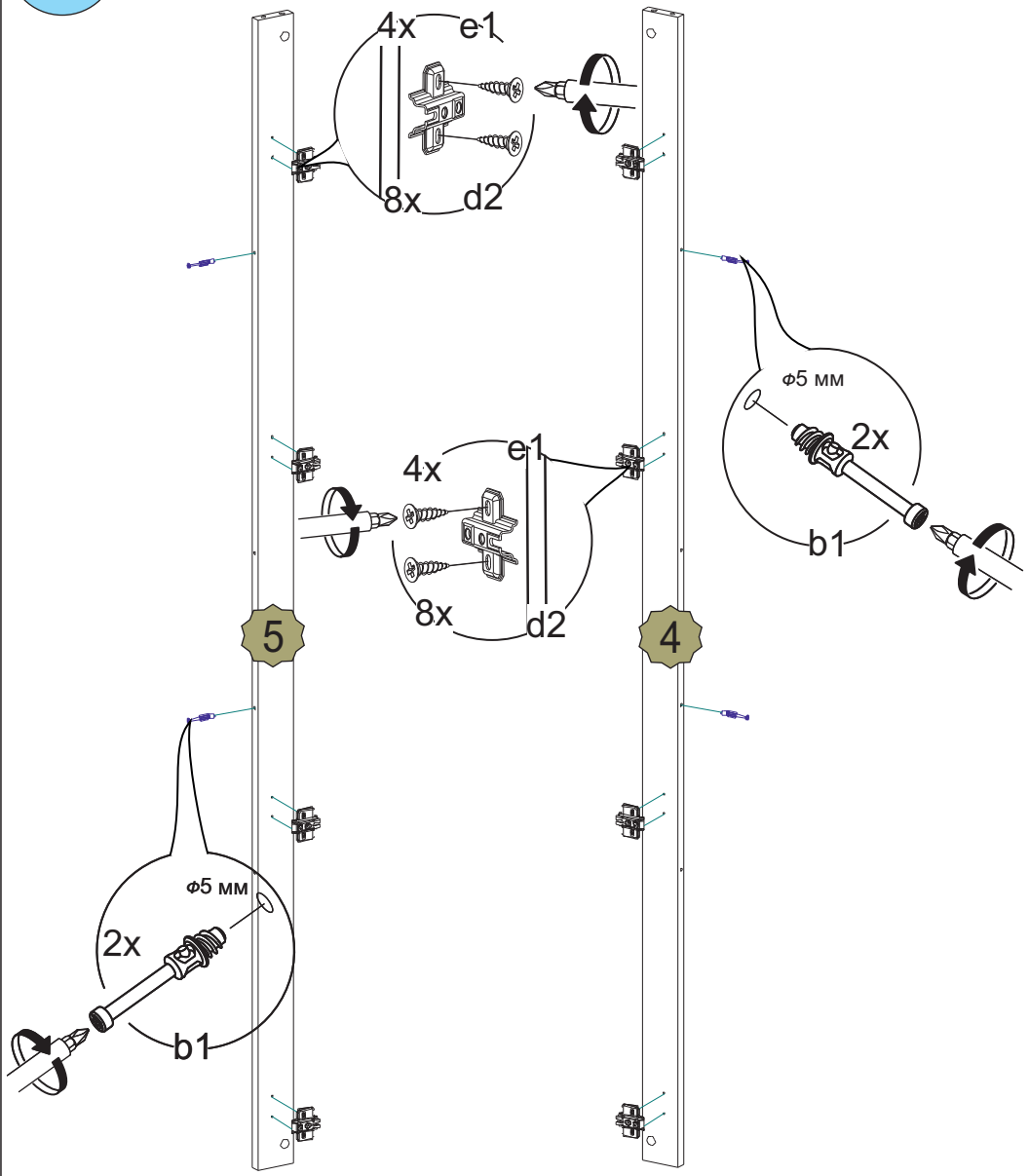
IV



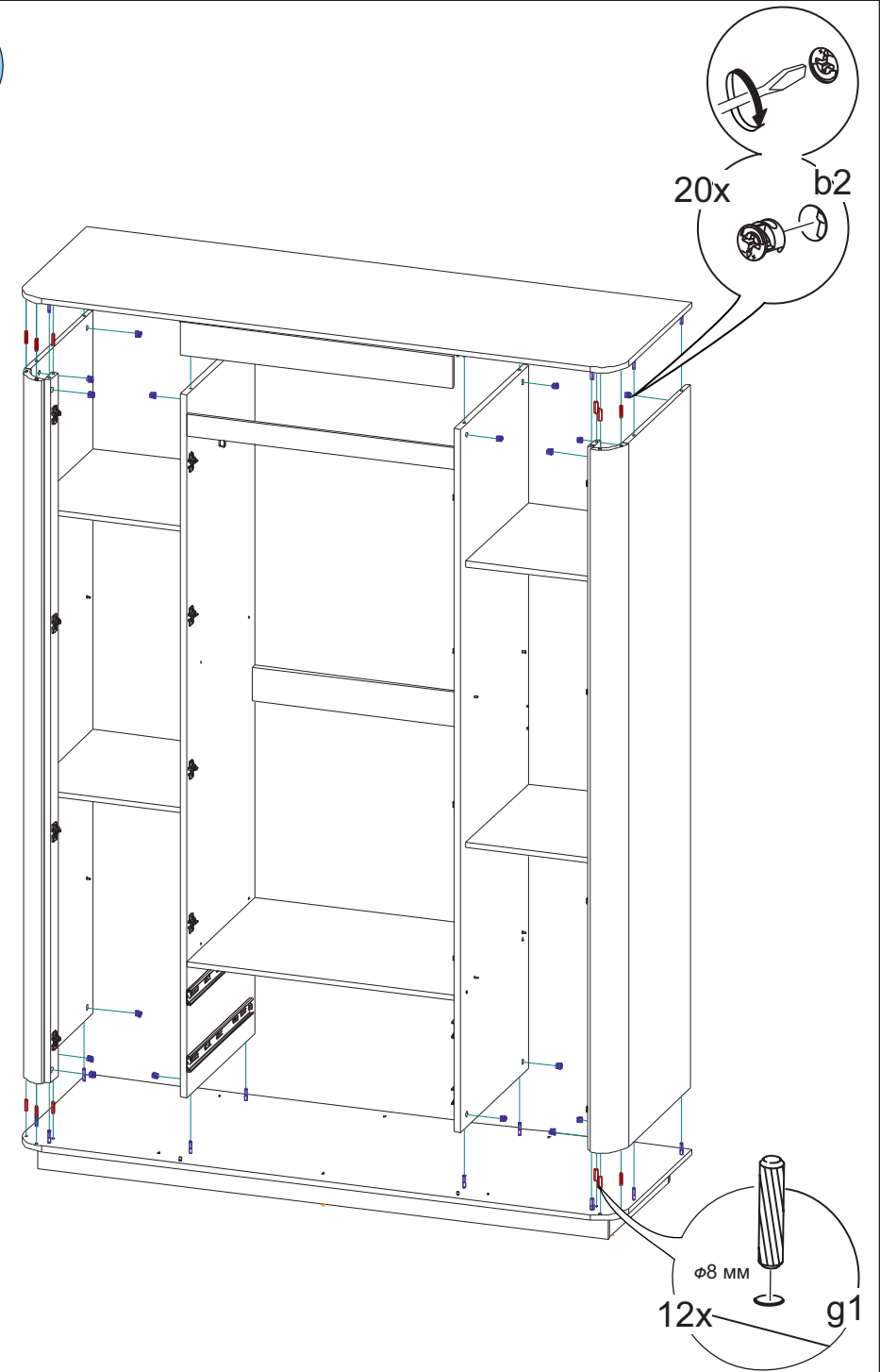
V



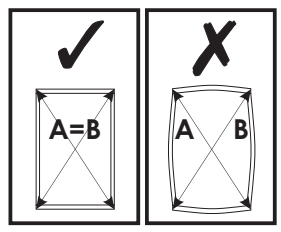
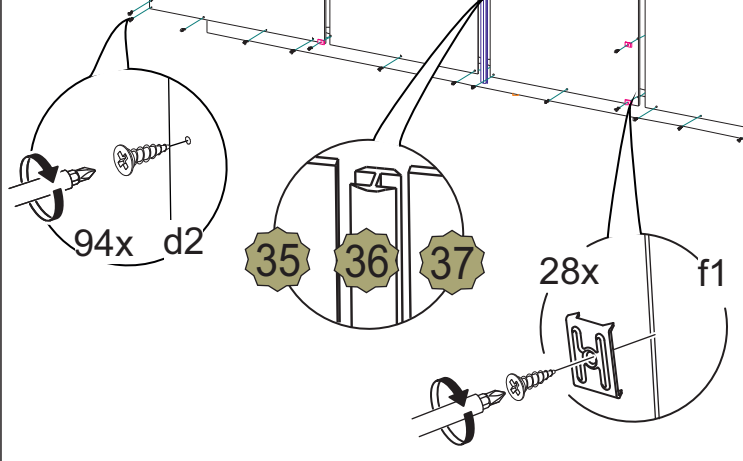
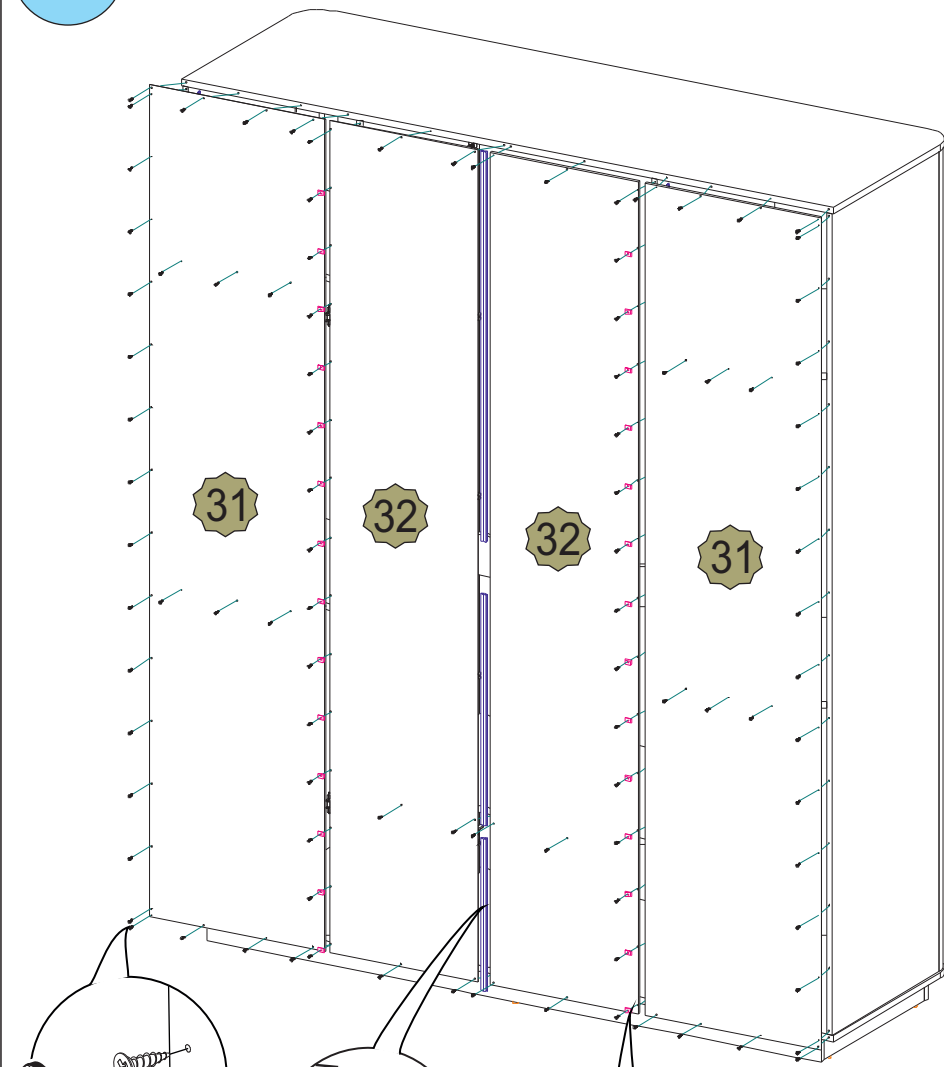
VIII



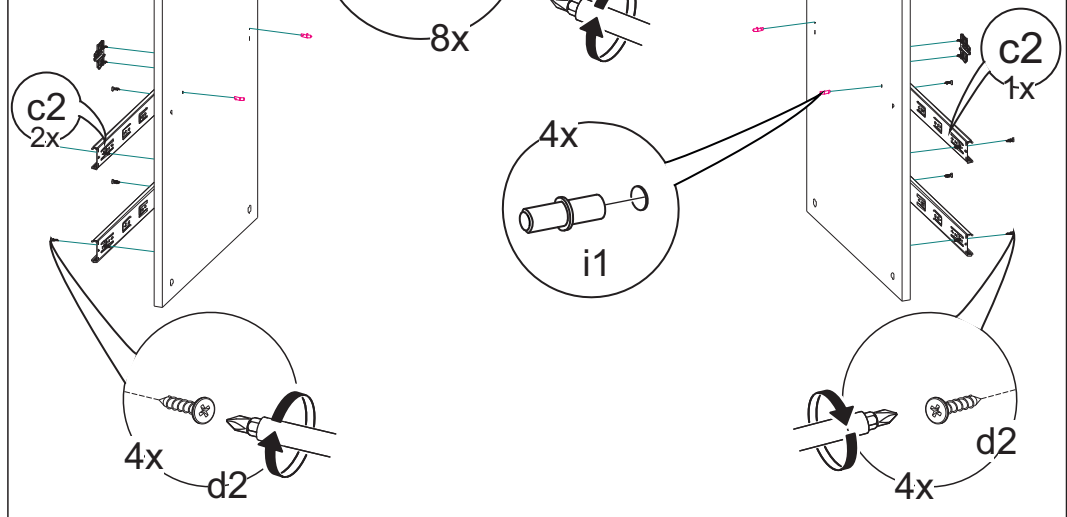
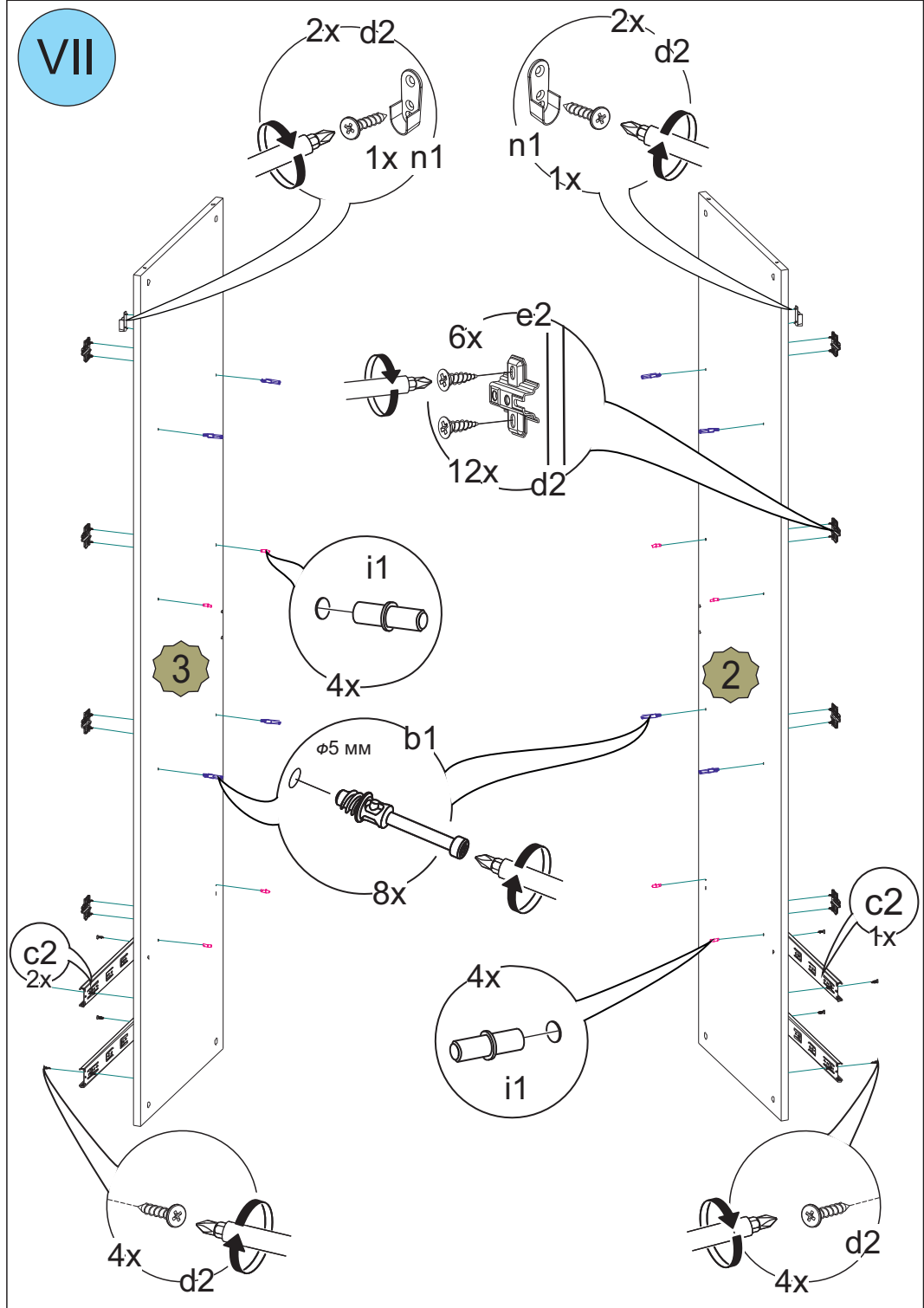
XV



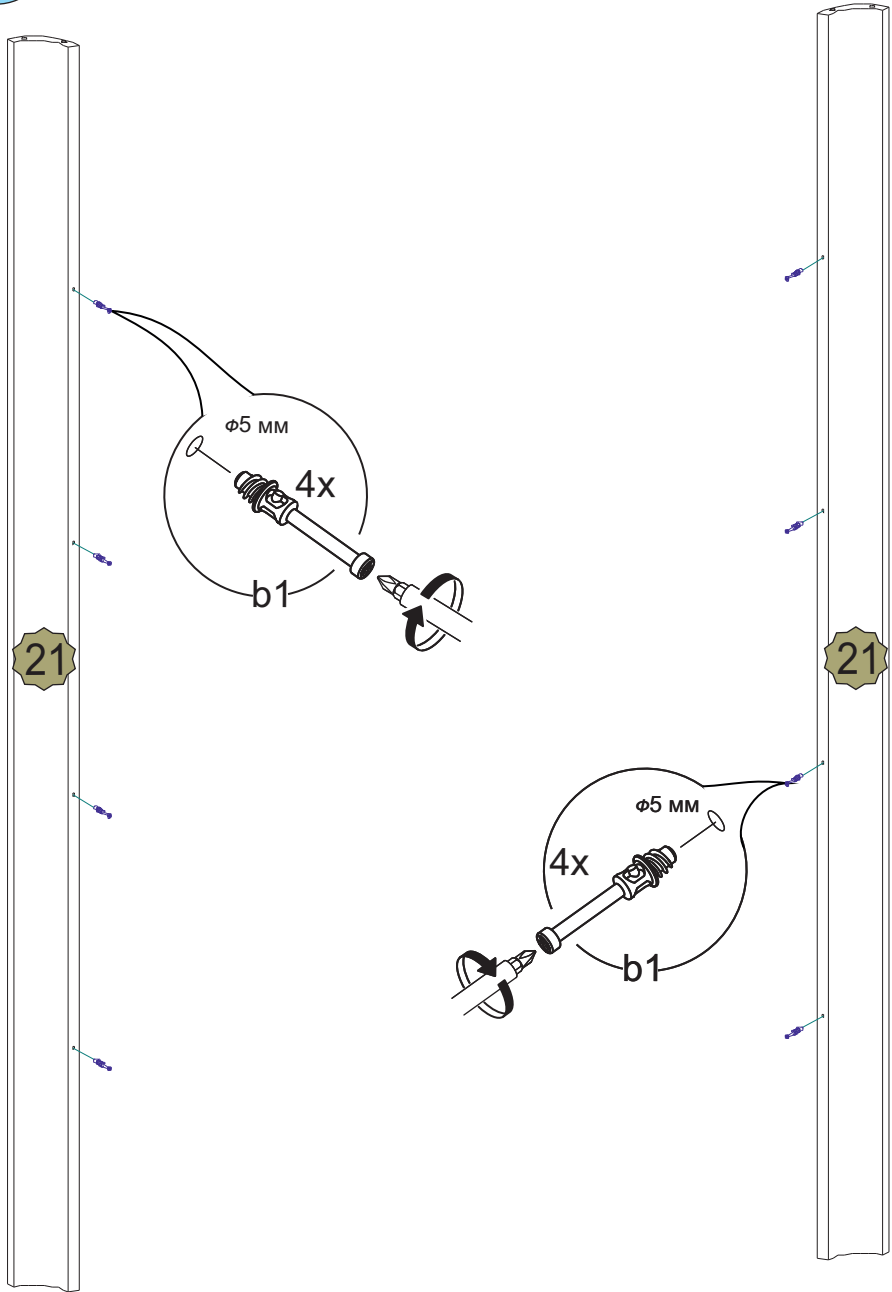
XVI



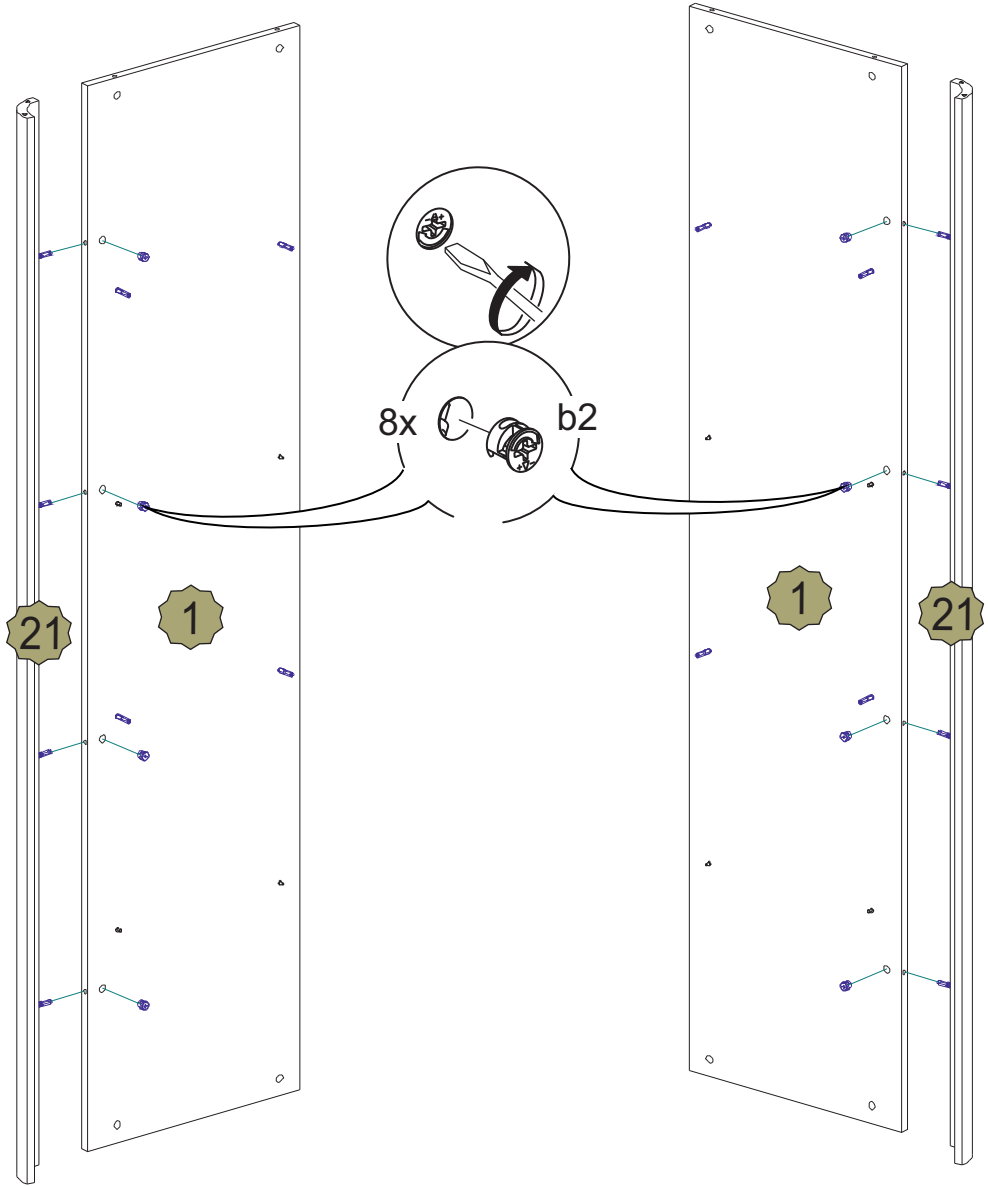
VII



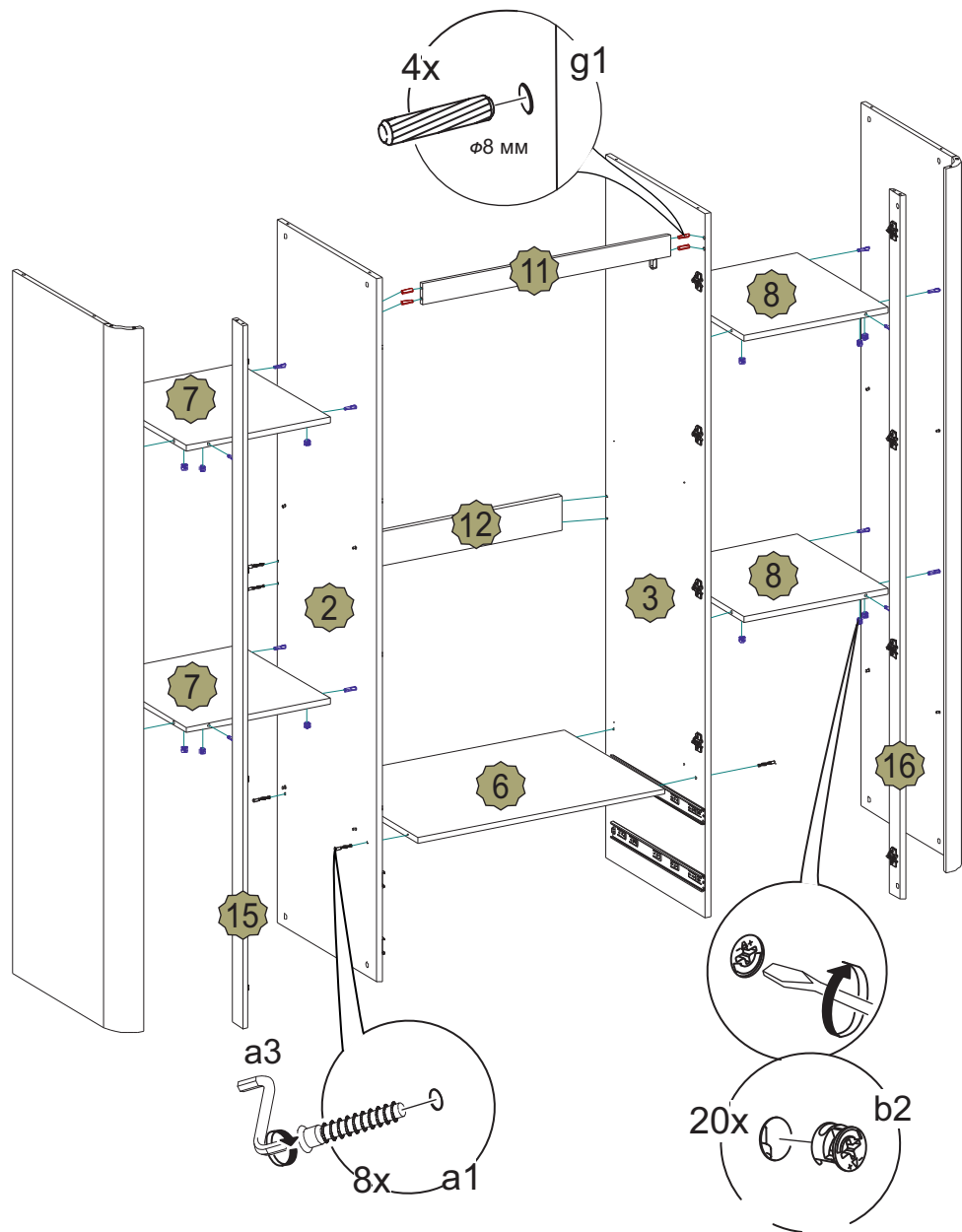
XII



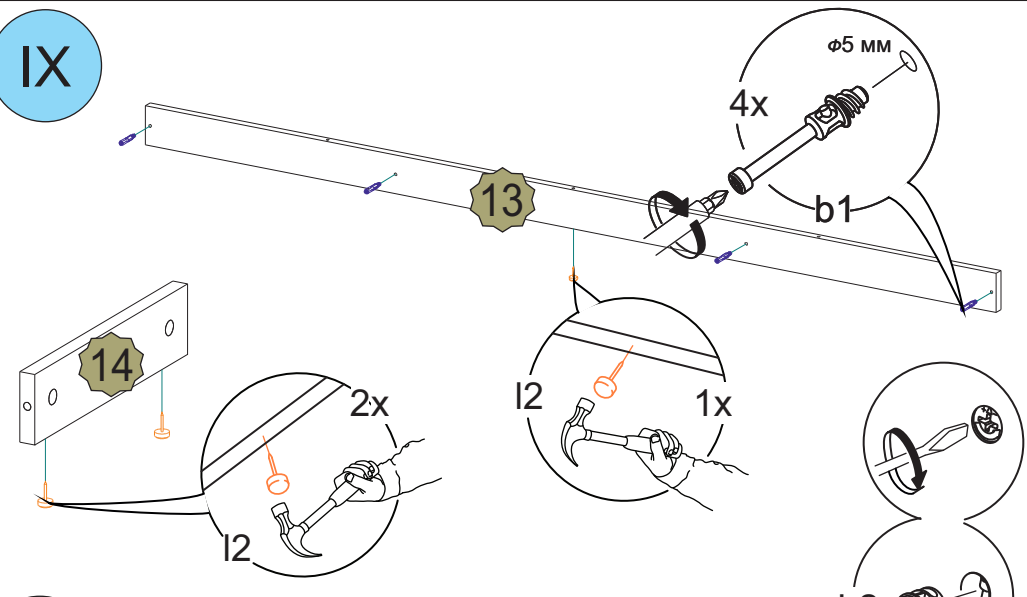
XIII



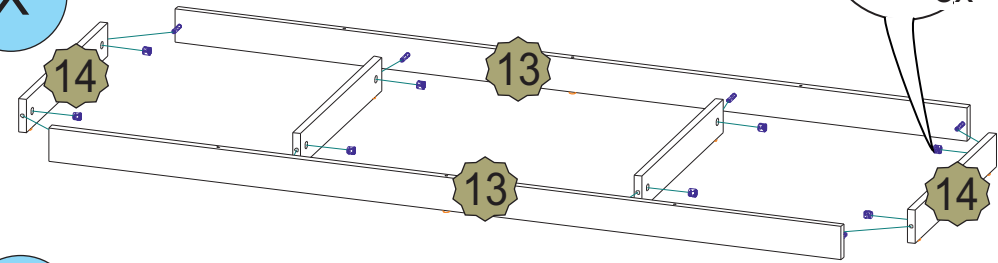
XIV



IX



X



XI

