

Рекомендации по обслуживанию и эксплуатации мебели

Качество и комплектность изделия рекомендуется проверять в магазине при покупке в распакованном виде.

Рекомендуется привлечь для сборки изделия квалифицированных специалистов.

Мебель должна храниться и эксплуатироваться в помещениях с температурой не ниже +2° и не выше +40° и относительной влажностью от 45% до 70%

Сборка изделия должна производиться в порядке, изложенном в настоящей инструкции. В процессе эксплуатации изделий необходимо периодически затягивать ослабленные винтовые соединения. В случае необходимости перемещения изделия по помещению перед перестановкой необходимо полностью освободить его от груза (одежда, матрас и т.п.) Во избежание поломки изделия передвижение производить, приподнимая его над уровнем пола. Поверхность деталей мебели следует беречь от попадания влаги во избежание разбухания и отклеивания кромки.

Не допускается расположение мебели ближе 50см от отопительных приборов и других источников тепла, а также под прямыми солнечными лучами. Это вызывает ускоренное старение, выцветание покрытия и деформацию деталей мебели.

Не допускается попадание на поверхности деталей агрессивных жидкостей (спирт, бензин, ацетон и т.п.)

Пыль с поверхности деталей мебели удалять чистой и сухой салфеткой из мягкой ткани (фланель, плюш и т.п.) Для очистки поверхностей от загрязнений использовать только специальные средства за уходом за мебелью, соответствующие характеру материала покрытия (необходимо ознакомиться с инструкцией производителя).

Любые поверхности необходимо беречь от ударов твердыми предметами во избежание появления царапин, вмятин, трещин, сколов и т.п.

При эксплуатации изделий со стеклянными дверями, полками и зеркалами важно помнить, что эксплуатация деталей из стекла и зеркала с трещиной сопряжена с риском получения травмы. При появлении трещин необходимо немедленно заменить поврежденную деталь.

Не допускается эксплуатация мебели для лежания без матраса. Не рекомендуется вставать ногами на изделия. Во избежание несчастных случаев и повреждения купленной Вами мебели не разрешайте детям прыгать на кровати. Нагрузка должна распределяться равномерно и не превышать разрешенную допустимую нагрузку.

ВАЖНО: несоблюдение вышеизложенных рекомендаций, повлекшее возникновение недостатков изделия, может являться основанием для утраты права на гарантийное обслуживание.

Гарантии изготовителя

Гарантийный срок эксплуатации изделия составляет: мебель бытовая - 24 мес., мебель для сидения и лежания, мебель детская-18мес., мебель детская для сидения и лежания-12мес. Гарантийный срок при розничной продаже через торговую сеть исчисляется со дня продажи мебели.

В период гарантийного срока изготовитель гарантирует ремонт изделий или его замену, если потребителем не нарушены правила транспортирования, хранения, сборки и эксплуатации. Претензии предъявляются потребителем непосредственно в торгующую организацию, в которой была приобретена мебель, предъявив настоящую "инструкцию по сборке" и копию товарного чека.

Изготовитель гарантирует соответствие мебели требованиям ГОСТ 16371-2014 «Мебель» Общие технические условия, ГОСТ 19917-2014 "Мебель для сидения и лежания. Общие технические условия" и требованиям ТР ТС 025/2012 "О безопасности мебельной продукции". Срок службы изделия - 10 лет.

Предприятие-изготовитель оставляет за собой право без уведомления клиента вносить изменения в конструкцию изделия (в том числе замену фурнитуры), не ухудшающие его конструктивные и эксплуатационные характеристики.

ВАЖНО: сохраняйте, пожалуйста, инструкцию в случае повторной сборки мебели или рекламаций. В случае составления рекламации пользуйтесь обозначениями из данной инструкции по сборке.

С условиями гарантийного обслуживания, а также с рекомендациями по обслуживанию и эксплуатации мебели ознакомлен: _____ (подпись клиента)

Дата изготовления:

Штамп ОТК:

Дата продажи:

Штамп магазина:



Инструкция по сборке



Тумба прикроватная 39.07 «Антика»

пр.КН.НМ.39.07.00.00.00

500 * 490 * 382
(высота*ширина*глубина)




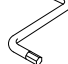
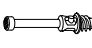


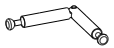
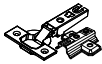
ООО МФ "Олимп-мебель"

Россия, 606400, Нижегородская область, г. Балахна, ул. Челюскинцев, 27

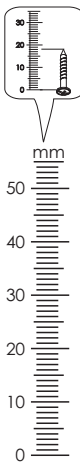
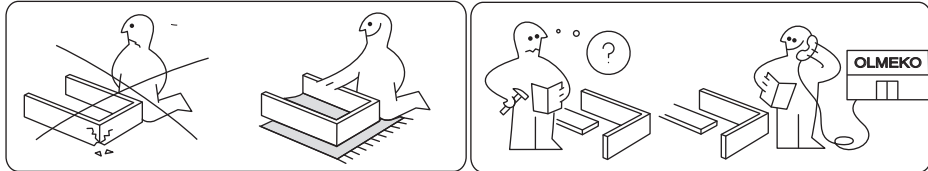
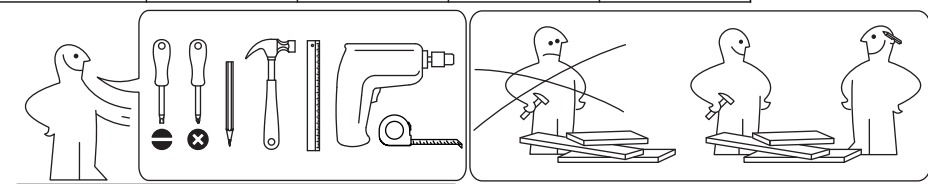
тел. 8(831) 266-00-29

сайт: www.olmeco.ru

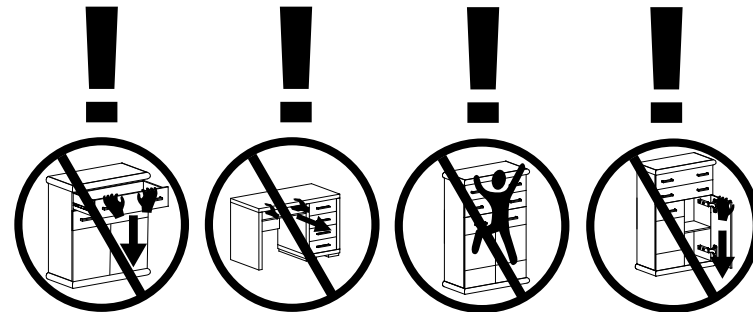
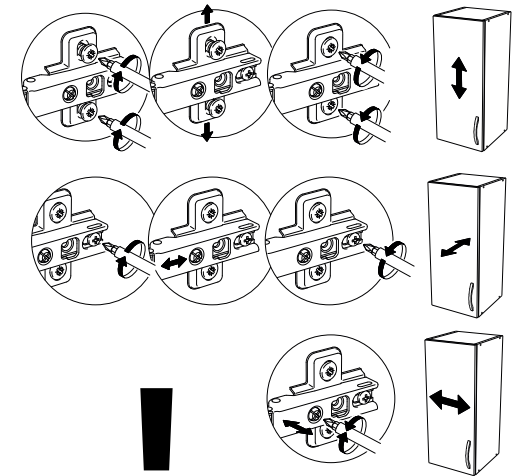
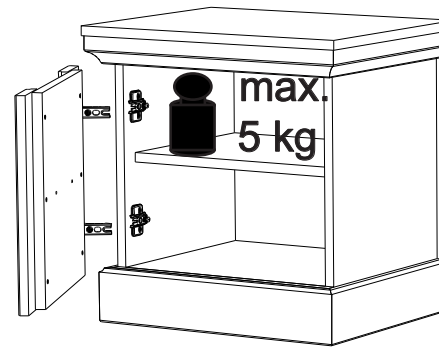
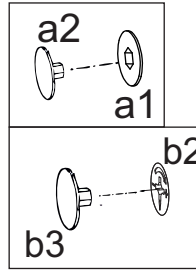
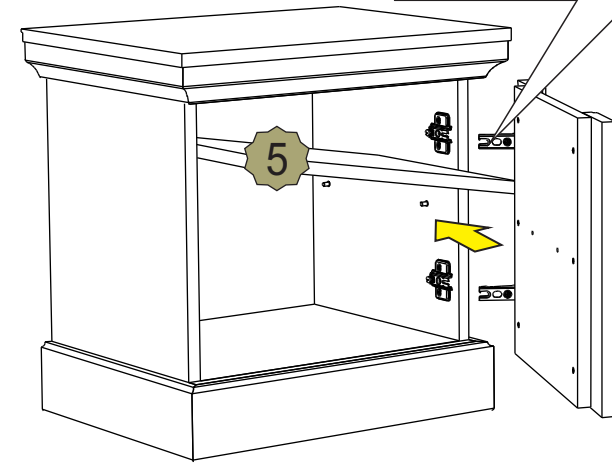
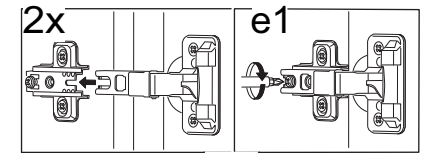
№ поз.	Наименование	Размер детали, мм.			Кол-во, шт.	№ пакета
		Длина	Ширина	Толщина		
1	КН.НМ.39.07.00.01.00	490	382	64	1	1/2
2	КН.НМ.39.07.00.02.00	480	330	16	1	1/2
3	КН.НМ.39.07.00.03.00	480	330	16	1	1/2
4	КН.НМ.39.07.00.04.00	392	330	16	1	1/2
5	КН.НМ.39.07.00.05.00	390	300	16	1	1/2
6	КН.НМ.39.07.00.06.00	424	74	16	1	1/2
7	КН.НМ.39.07.00.07.00	336	322	16	1	1/2
8	КН.НМ.39.07.00.08.00	338			1	2/2
9	КН.НМ.39.07.00.09.00	338			1	2/2
10	КН.НМ.39.07.00.10.00	456			1	2/2
11	КН.НМ.39.07.00.11.00	362			1	2/2
12	КН.НМ.39.07.00.12.00	362			1	2/2
13	КН.НМ.39.07.00.13.00	416	420	3	1	1/2
14	Фурнитура и инструкция				1	1/2

 a1 6шт.	 a3 1шт.	 b1 4шт.	 b2 12шт.	 b3 4шт.	 b7 4шт.	 e1 2шт.
--	---	---	--	---	---	--

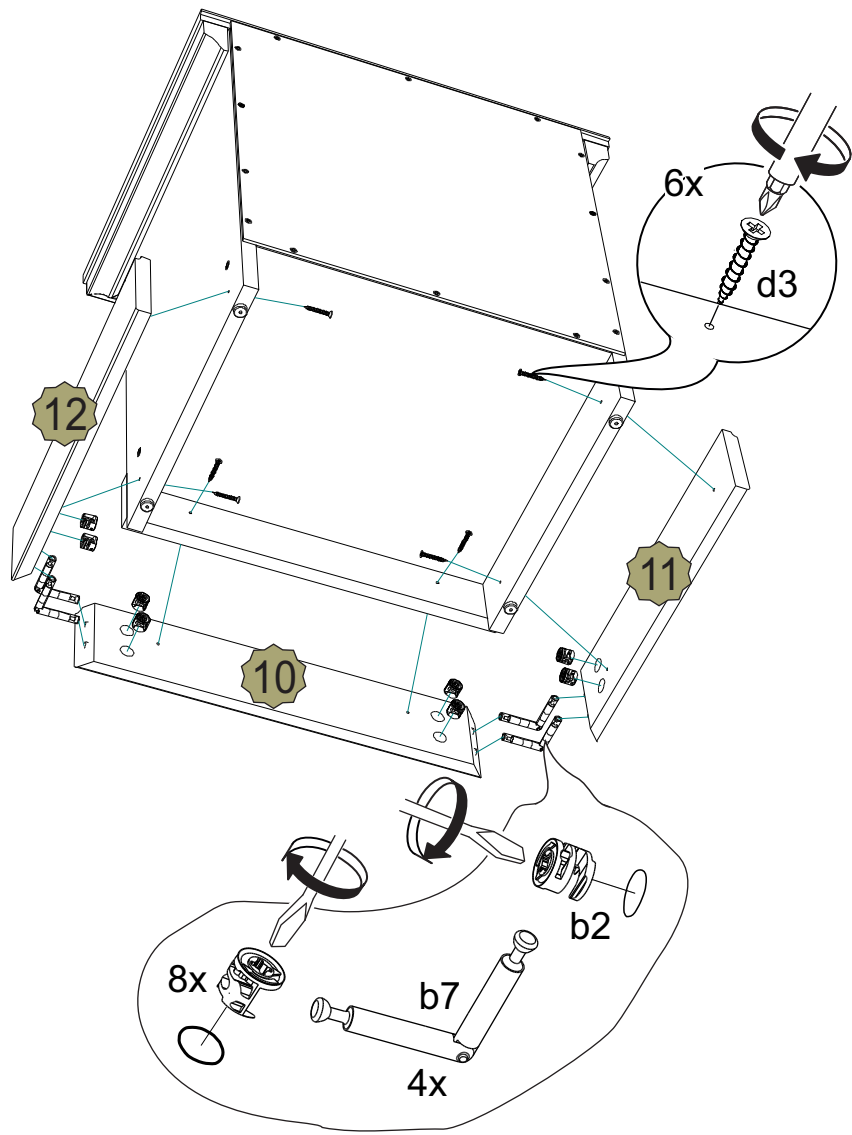
 h14 1шт.	 i2 4шт.	 l2 4шт.	 d2 3,5x16 22шт.	 d3 4x30 12шт.	
---	---	---	--	--	--



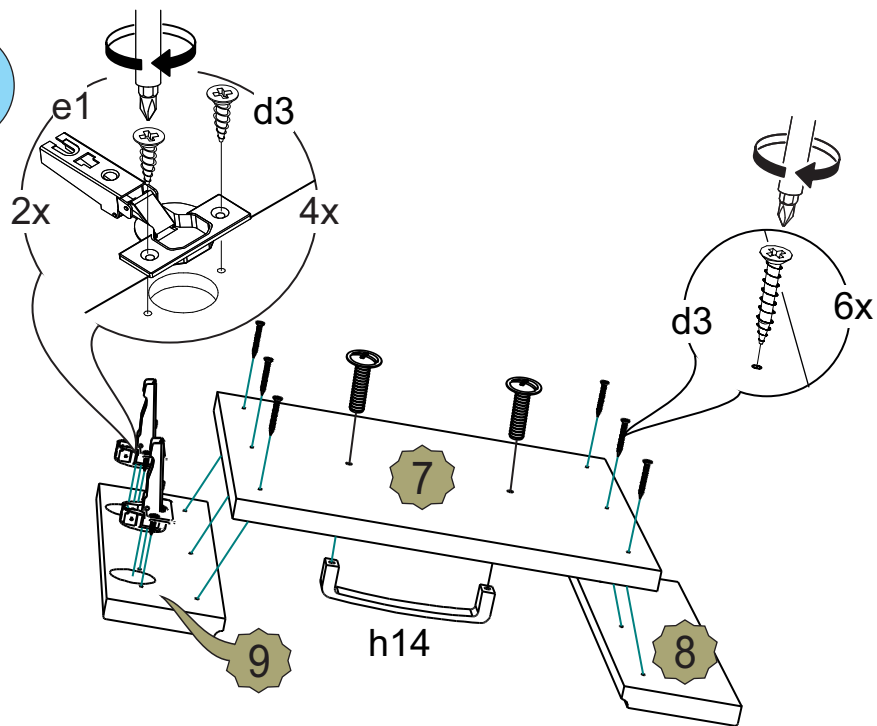
VI



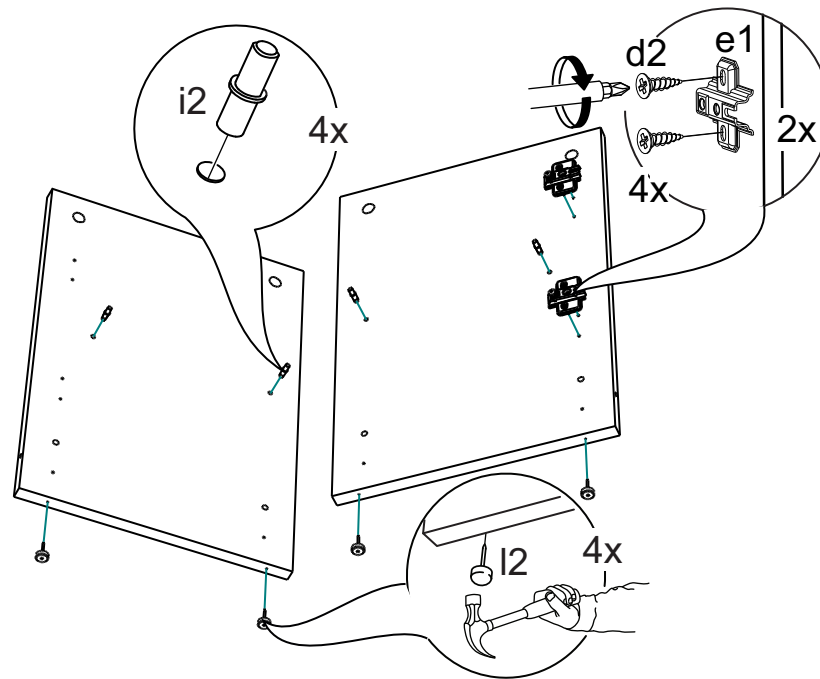
V



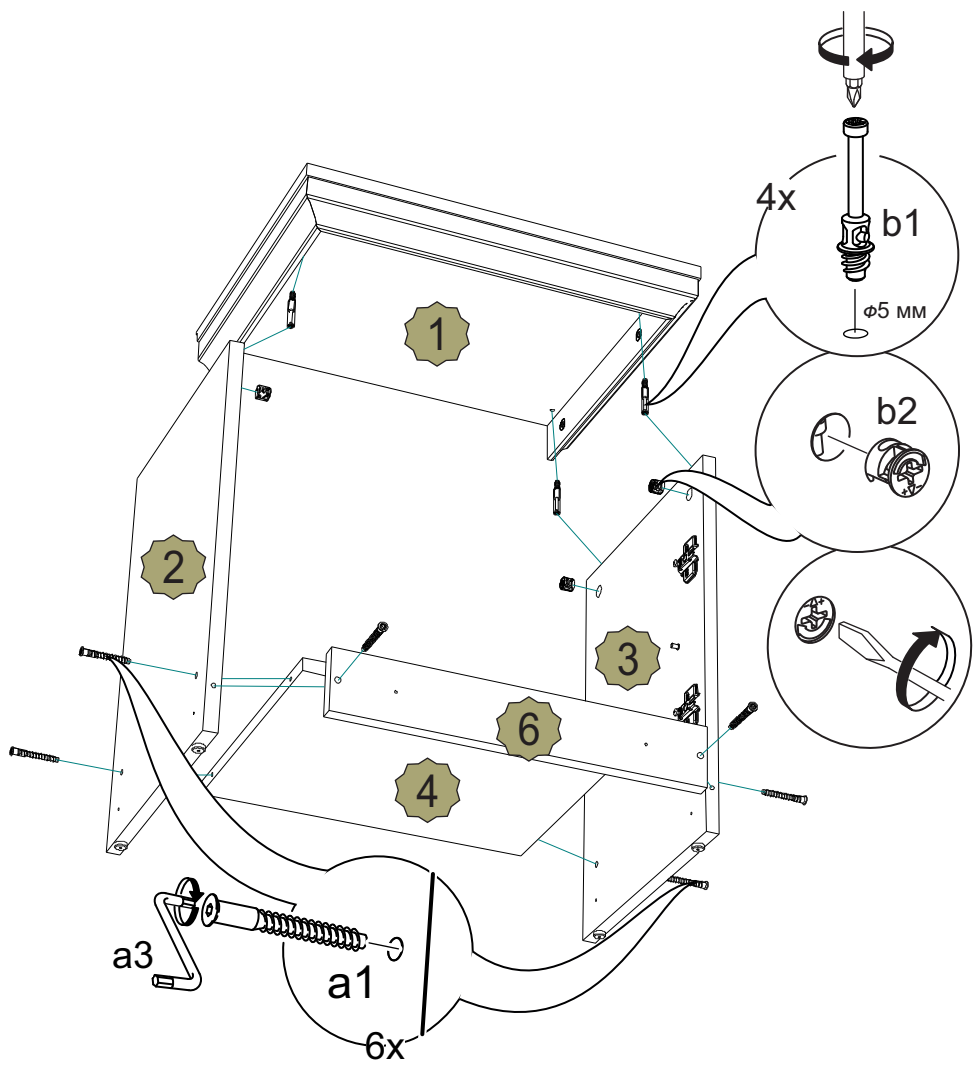
I



II



III



IV

