



ООО МФ "Олимп - мебель"

ИНСТРУКЦИЯ ПО СБОРКЕ



Шкаф для одежды 34.01 "Фантазия" (4-х дв.)

2156 x 1764 x 586

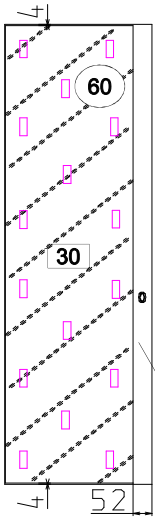
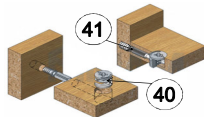


схема наклеивания зеркала

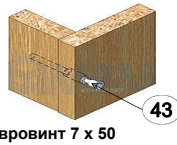


Шкант 8 x 30

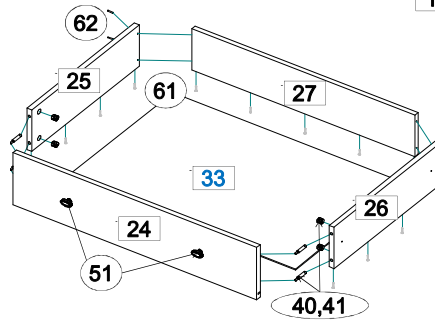
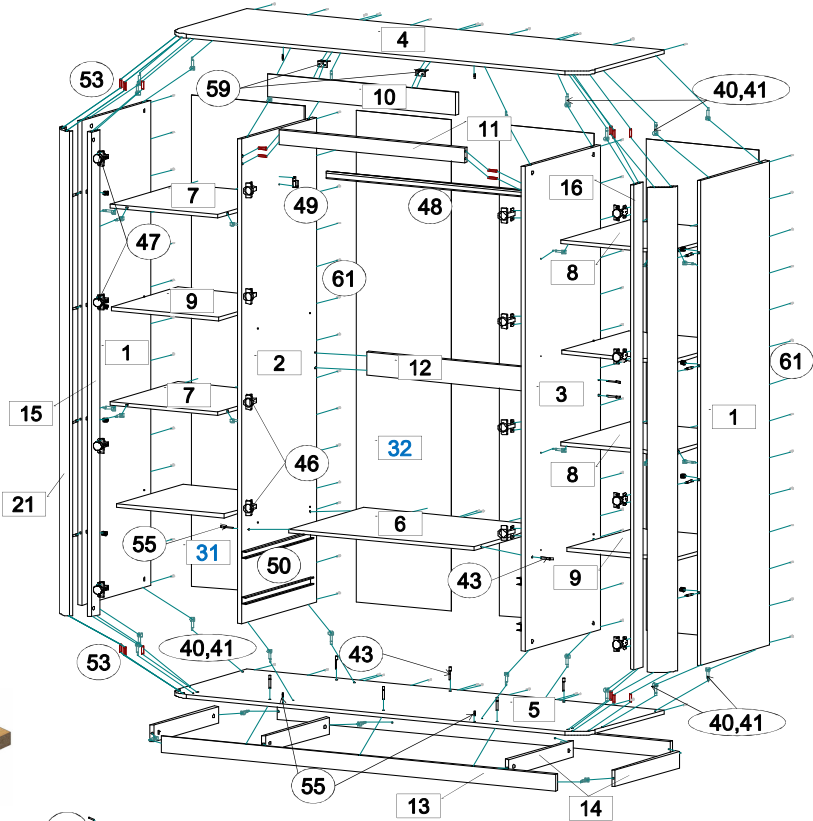
Качество мебели зависит от качества сборки. Рекомендуем доверять сборку специалистам!



Эксцентриковая стяжка



Евровинт 7 x 50



*** Предприятие - изготовитель оставляет за собой право на внесение изменений в конструкторско - технологическую документацию, усовершенствование конструкции изделия и замену фурнитуры на аналогичную. Перед сборкой внимательно ознакомьтесь с данной инструкцией. Проверьте комплектность фурнитуры и разберите ее по назначению. Упаковку и прокладочный материал можно использовать в качестве подстильного материала при сборке. Сборку производите на ровной поверхности. Подготовьте необходимые инструменты: плоскую и крестовую отвертки, дрель, рулетку.

Комплектовочная ведомость на детали

№	Обозначение	Наименование	Размеры,мм.	Кол.	Материал	Пакет №
1	КН.НМ.34.01.00.01.00	Стенка боковая	2050 x 500	2	ЛДСП 16,0мм.	1/3
2	КН.НМ.34.01.00.02.00	Стенка вертикальная	2050 x 548	1	ЛДСП 16,0мм.	1/3
3	КН.НМ.34.01.00.03.00	Стенка вертикальная	2050 x 548	1	ЛДСП 16,0мм.	1/3
4	КН.НМ.34.01.00.04.00	Стенка горизонтальная	1764 x 582	1	ЛДСП 16,0мм.	2/3
5	КН.НМ.34.01.00.05.00	Стенка горизонтальная	1764 x 582	1	ЛДСП 16,0мм.	2/3
6	КН.НМ.34.01.00.06.00	Стенка горизонтальная	782 x 548	1	ЛДСП 16,0мм.	2/3
7	КН.НМ.34.01.00.07.00	Стенка горизонтальная	456 x 500	2	ЛДСП 16,0мм.	2/3
8	КН.НМ.34.01.00.08.00	Стенка горизонтальная	456 x 500	2	ЛДСП 16,0мм.	2/3
9	КН.НМ.34.01.00.09.00	Полка	454 x 490	4	ЛДСП 16,0мм.	2/3
10	КН.НМ.34.01.00.10.00	Стенка вертикальная	794 x 95	1	ЛДСП 16,0мм.	2/3
11	КН.НМ.34.01.00.11.00	Стенка вертикальная	782 x 62	1	ЛДСП 16,0мм.	2/3
12	КН.НМ.34.01.00.12.00	Щит жесткости	782 x 100	1	ЛДСП 16,0мм.	2/3
13	КН.НМ.34.01.00.13.00	Цоколь	1664 x 70	2	ЛДСП 16,0мм.	2/3
14	КН.НМ.34.01.00.14.00	Цоколь	470 x 70	4	ЛДСП 16,0мм.	2/3
15	КН.НМ.34.01.00.15.00	Стенка вертикальная	2050 x 62	1	ЛДСП 16,0мм.	1/3
16	КН.НМ.34.01.00.16.00	Стенка вертикальная	2050 x 62	1	ЛДСП 16,0мм.	1/3
21	КН.НМ.34.01.00.21.00	Профиль МДФ	2050	2	профиль МДФ	1/3
22	КН.НМ.34.01.00.22.00	Фасадная стенка ящика	794 x 95	1	ЛДСП 16,0мм.	2/3
23	КН.НМ.34.01.00.23.00	Стенка ящика передняя	794 x 190	1	ЛДСП 16,0мм.	2/3
24	КН.НМ.34.01.00.24.00	Стенка ящика передняя	794 x 190	1	ЛДСП 16,0мм.	2/3
25	КН.НМ.34.01.00.25.00	Стенка ящ.боков.левая	500 x 150	2	ЛДСП 16,0мм.	2/3
26	КН.НМ.34.01.00.26.00	Стенка ящ.боков.правая	500 x 150	2	ЛДСП 16,0мм.	2/3
27	КН.НМ.34.01.00.27.00	Стенка ящика задняя	726 x 150	2	ЛДСП 16,0мм.	2/3
28	КН.НМ.34.01.00.28.00	Дверь	2042 x 396	2	ЛДСП 16,0мм.	3/3
29	КН.НМ.34.01.00.29.00	Дверь	1558 x 396	2	ЛДСП 16,0мм.	3/3
30	КН.НМ.34.01.00.30.00	Зеркало	1550 x 342	2	зеркало 4,0мм	3/3
31	КН.НМ.34.01.00.31.00	Стенка задняя ДВПО	2078 x 476	2	ДВПО 4,0мм.	1/3
32	КН.НМ.34.01.00.32.00	Стенка задняя ДВПО	2078 x 400	2	ДВПО 4,0мм.	1/3
33	КН.НМ.34.01.00.33.00	Дно ящика ДВПО	754 x 506	2	ДВПО 4,0мм.	1/3

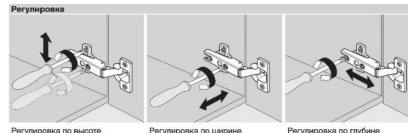
Последовательность сборки

Наклейте зеркало поз.30 на двери поз.29, для этого поверхности склеивания зеркала и дверей протрите и обезжирьте. На зеркало наклейте скотч двухсторонний (поз.60) (по схеме), наклейте зеркало на двери (выдерживая указанные расстояния) и уложите их в горизонтальное положение, для лучшего приклеивания. На стенки вертикальные поз.2,3, установите внешние части шариковых направляющих (поз.50), штангодержатели (поз.49) и планки петель (поз.46), а на двери поз.29 установите корпуса петель (поз.46) шурупами (поз.63). На стенки вертикальные поз.15,16 установите планки петель (поз.47), а на двери поз.28 корпуса петель (поз.47) шурупами (поз.63). Соедините цоколя поз.13,14 между собой стяжкой эксцентриковой (поз.40,41) и со стенкой горизонтальной поз.5 евроинтами (поз.43). На торцы цоколей закрепите подпятники с гвоздем (поз.52). Соедините стенки вертикальные поз.2,3 со стенкой вертикальной поз.11 шкантами (поз.53) и со стенками поз.6,12 евроинтами (поз.43). Соедините стенки горизонтальные поз.7,8 со стенками вертикальными поз.2,3 и со стенками боковыми поз.1 стяжкой эксцентриковой (поз.40,41). Соедините профиль поз.21 со стенками боковыми поз.1 и стенки вертикальные поз.15,16 со стенками горизонтальными поз.7,8 стяжкой эксцентриковой (поз.40,41). Соедините стенки горизонтальные поз.4,5 со стенками поз.1,2,3,15,16 и профилем поз.21 стяжкой эксцентриковой (поз.40,41) и шкантами (поз.53). На задние кромки каркаса шкафа уложите стенки ДВПО поз.31,32. Выровняйте каркас шкафа по диагоналям, соедините между собой стенки ДВПО поз.32 профилем (поз.56,57,58) и закрепите все стенки ДВПО шурупом (поз.61) в местах стыковки используйте скрепку (поз.54). Соедините стенку вертикальную поз.10 со стенкой горизонтальной поз.4 уголками монтажными (поз.59) и шурупами (поз.63). Установите на стенки поз.1,2,3 полкодержатели (поз.55) и уложите на них полки поз.9, а на стенки поз.4,5 полкодержатели (поз.64), для фиксации дверей. Расставьте заглушки (поз.42,44,65), на штангодержатели (поз.49) установите штагу (поз.48). Навесьте двери поз.28,29 на каркас шкафа и отрегулируйте петли, установите на двери ручки (поз.51). Соберите ящики.

Сборка ящика.

1. Шурупами поз.(62) соедините стенки ящика поз.25,26,27.
2. Соедините стенку переднюю поз.23,(24) со стенками боковыми поз.25,26 эксцентриковой стяжкой (поз.40,41).
3. Вставьте дно ящика поз.33 в паз передней стенки поз.23, (24) и закрепите шурупами (поз.61) к стенкам ящика поз.25,26,27.
4. К боковым стенкам ящика поз.25,26 шурупами (поз.63) закрепите узкие внутренние части от шариковых направляющих (поз.50). Установите ручки (поз.51), расставьте заглушки (поз.42). Установите ящики в проем шкафа и отрегулируйте направляющие.

На нижнем ящике на стенке передней поз.23 закрепите фасадную стенку поз.22 шурупами (поз.62).



Комплектовочная ведомость на фурнитуру

№	Наименование	Примеч.	Кол.
40	Эксцентрик		64
41	Дюбель винчиваемый DU 232 оцин. D=5мм.		64
42	Заглушка для эксцентрика	белые\вяз	40\24
43	Евроинт 7x50		14
44	Заглушка для евроинта	белые\вяз	8\6
45	Ключ для евроинта		1
46	Петля для накладных дверей 8		8
47	Петля для накладных дверей 0		8
48	Штанга L=778мм		1
49	Штангодержатель		2
50	Направляющая шариковая L=500мм		2
51	Ручка		8
52	Подпятник с гвоздем		10
53	Шкант 8x30 без клея		16
54	Скрепка для задней стенки		28
55	Полкодержатель металлический		16
56	профиль соединительный L=974мм		1
57	профиль соединительный L=576мм		1
58	профиль соединительный L=380мм		1
59	Уголок 55x25x25		2
60	Скотч 2-х сторонний L=60мм		32
61	Шуруп 3x16		120
62	Шуруп 4x30		14
63	Шуруп 3.5x16		96
64	Полкодержатель с чехольчиком		4
65	Заглушка для тех.отверстий Ø5мм		2



ПРАВИЛА И УСЛОВИЯ БЕЗОПАСНОЙ ЭКСПЛУАТАЦИИ.

1. **Рекомендации по уходу за мебелью и ее эксплуатации**
 - 1.1 Помещение, в котором хранится или эксплуатируется мебель должно быть сухим с температурой воздуха не ниже +5С и не выше 40С. Необходимо предохранять поверхность изделия от механических повреждений. Допускается протирать поверхность сухой или влажной салфеткой без применения химических веществ.
2. **Требования безопасности мебельной продукции при эксплуатации.**
 - 2.1 Использование мебельной продукции, выпущенной в обращение, должно осуществляться по назначению мебели, указанному в маркировке, инструкции по по сборке, эксплуатации и уходу, а также (при необходимости) с учетом допустимых предельных нагрузок, указанных изготовителем.
 - 2.2 Мебельная продукция, поставляемая в разобранном виде, должна собираться в соответствии с приложенной изготовителем инструкцией по сборке, включающей комплектовочную ведомость и схему монтажа.
 - 2.3 При эксплуатации мебельной продукции необходимо исключить попадание воды и иных жидкостей на элементы изделий мебели, соприкасающихся с полом. При монтаже моек, раковин в изделиях мебели для кухни, ванных комнат, лабораторной мебели должна быть предусмотрена их гидроизоляция в местах контакта с поверхностью корпуса изделия мебели.
 - 2.4 При установке изделий мебели в непосредственной близости от нагревательных и отопительных приборов их поверхности во время эксплуатации должны быть защищены от нагрева. Температура нагрева элементов мебели не должна превышать +40С.

ГАРАНТИЙНЫЙ ТАЛОН

Изготовитель гарантирует соответствие мебели требованиям ГОСТ 16371-2014 "Мебель. Общие технические условия." и ТР ТС 025/2012 "О безопасности мебельной продукции." при соблюдении условий транспортирования, хранения, сборки и эксплуатации. В течении действия гарантийного срока изготовитель рассматривает претензии потребителей по качеству мебели и производит ремонт или замену деталей изделия.

Гарантийный срок эксплуатации: мебель бытовая - 24 месяца, мебель для сидения и лежания - 18 месяцев, мебель детская - 18 месяцев, мебель детская для сидения и лежания - 12 месяцев. Гарантийный срок при розничной продаже через торговую сеть исчисляется со дня продажи мебели.

Условия гарантии.

Претензии по некомплектности фурнитуры принимаются с предъявлением инструкции по сборке и гарантийным талоном (копия).

Претензии по качеству деталей принимаются с предъявлением этикетки от упаковки.

Все гарантийные работы производятся только при предъявлении настоящего гарантийного талона.

СВИДЕТЕЛЬСТВО О ПРИЕМКЕ. ЗАКАЗ №

Мебель соответствует ТРТС 025/2012, ГОСТ 16371-2014 и признана годной к эксплуатации.

Дата выпуска изделия _____

Дата реализации _____

С условиями гарантийного обслуживания ознакомлен _____

Талон сохранять в течении гарантийного срока. (подпись покупателя)

Срок службы изделия 10 лет.

Претензии принимаются по адресу:

606400 Российская Федерация, Нижегородская обл., г.Балахна, ул. Челюскинцев, д. 27.

WEB-адрес: www.olmeko.ru Тел./факс: 8(83144)6-67-77

