

Рекомендации по обслуживанию и эксплуатации мебели

Качество и комплектность изделия рекомендуется проверять в магазине при покупке в распакованном виде.

Рекомендуется привлечь для сборки изделия квалифицированных специалистов.

Мебель должна храниться и эксплуатироваться в помещениях с температурой не ниже +2° и не выше +40° и относительной влажностью от 45% до 70%

Сборка изделия должна производиться в порядке, изложенном в настоящей инструкции. В процессе эксплуатации изделий необходимо периодически затягивать ослабленные винтовые соединения. В случае необходимости перемещения изделия по помещению перед перестановкой необходимо полностью освободить его от груза (одежда, матрас и т.п.) Во избежание поломки изделия передвижение производить, приподнимая его над уровнем пола. Поверхность деталей мебели следует беречь от попадания влаги во избежание разбухания и отклеивания кромки.

Не допускается расположение мебели ближе 50см от отопительных приборов и других источников тепла, а также под прямыми солнечными лучами. Это вызывает ускоренное старение, выцветание покрытия и деформацию деталей мебели.

Не допускается попадание на поверхности деталей агрессивных жидкостей (спирт, бензин, ацетон и т.п.)

Пыль с поверхности деталей мебели удалять чистой и сухой салфеткой из мягкой ткани фланель, плюш и т.п.) Для очистки поверхностей от загрязнений использовать только специальные средства по уходу за мебелью, соответствующие характеру материала покрытия необходимо ознакомиться с инструкцией производителя).

Любые поверхности необходимо беречь от ударов твердыми предметами во избежание появления царапин, вмятин, трещин, сколов и т.п.

При эксплуатации изделий со стеклянными дверями, полками и зеркалами важно помнить, что эксплуатация деталей из стекла и зеркала с трещиной сопряжена с риском получения травмы. При появлении трещин необходимо немедленно заменить поврежденную деталь.

Не допускается эксплуатация мебели для лежания без матраса. Не рекомендуется вставать ногами на изделия. Во избежание несчастных случаев и повреждения купленной Вами мебели не разрешайте детям прыгать на кровати. Нагрузка должна распределяться равномерно и не превышать разрешенную допустимую нагрузку

ВАЖНО: несоблюдение вышеизложенных рекомендаций, повлекшее возникновение недостатков изделия, может являться основанием для утраты права на гарантийное обслуживание.

Гарантии изготовителя

Гарантийный срок эксплуатации изделия составляет: мебель бытовая - 24 мес., мебель для сидения и лежания, мебель детская-18мес., мебель детская для сидения и лежания-12мес. Гарантийный срок при розничной продаже через торговую сеть исчисляется со дня продажи мебели.

В период гарантийного срока изготовитель гарантирует ремонт изделий или его замену, если потребителем не нарушены правила транспортирования, хранения, сборки и эксплуатации. Претензии предъявляются потребителем непосредственно в торгующую организацию, в которой была приобретена мебель, предъявив настоящую "инструкцию по сборке" и копию товарного чека.

Изготовитель гарантирует соответствие мебели требованиям ГОСТ 16371-2014 «Мебель» Общие технические условия, ГОСТ 19917-2014 "Мебель для сидения и лежания. Общие технические условия" и требованиям ТР ТС 025/2012 "О безопасности мебельной продукции". Срок службы изделия - 10 лет.

Предприятие-изготовитель оставляет за собой право без уведомления клиента вносить изменения в конструкцию изделия (в том числе замену фурнитуры), не ухудшающие его конструктивные и эксплуатационные характеристики.

ВАЖНО: сохраняйте, пожалуйста, инструкцию в случае повторной сборки мебели или рекламаций. В случае составления рекламации пользуйтесь обозначениями из данной инструкции по сборке.

С условиями гарантийного обслуживания, а также с рекомендациями по обслуживанию и эксплуатации мебели ознакомлен: _____ (подпись клиента)

Дата изготовления:

Штамп ОТК:

Дата продажи:

Штамп магазина:



Инструкция по сборке

Шкаф для белья 34.30

пр.КН.НМ.34.30.00.00.00

2156 * 590 * 402

(высота*ширина*глубина)




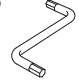

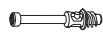










ООО МФ "Олимп-мебель"

Россия, 606400, Нижегородская область, г. Балахна, ул. Челюскинцев, 27

тел. 8(831) 266-00-29

сайт: www.olmeko.ru

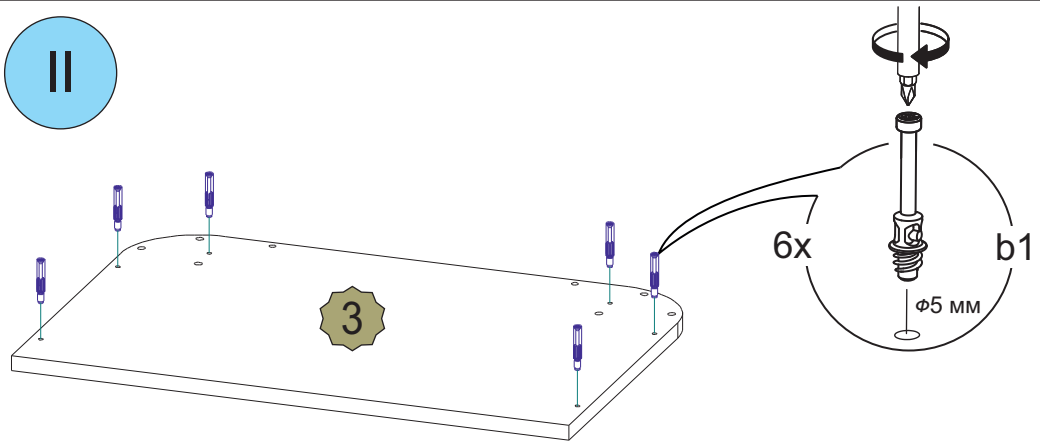
№	Обозначение	Наименование	Размеры,мм.	Кол.
1	КН.НМ.34.06.00.01.00	Стенка боковая левая	2050 x 316	1
2	КН.НМ.34.06.00.02.00	Стенка боковая правая	2050 x 316	1
3	КН.НМ.34.06.00.03.00	Стенка горизонтальная	590 x 398	1
4	КН.НМ.34.06.00.04.00	Стенка горизонтальная	590 x 398	1
5	КН.НМ.34.06.00.05.00	Стенка горизонтальная	550 x 362	1
6	КН.НМ.34.06.00.06.00	Стенка горизонтальная	552 x 300	2
7	КН.НМ.34.06.00.07.00	Стенка горизонтальная	552 x 300	2
8	КН.НМ.34.30.00.01.00	Стенка вертикальная	1842 x 62	1
9	КН.НМ.34.30.00.02.00	Стенка вертикальная	1842 x 62	1
10	КН.НМ.34.06.00.10.00	Стенка вертикальная	192 x 362	1
11	КН.НМ.34.06.00.11.00	Стенка вертикальная	192 x 362	1
12	КН.НМ.34.06.00.12.00	Стенка вертикальная	426 x 96	1
13	КН.НМ.34.06.00.13.00	Цоколь	490 x 70	2
14	КН.НМ.34.06.00.14.00	Цоколь	286 x 70	2
15	КН.НМ.34.06.00.15.00	Профиль МДФ	2050	1
16	КН.НМ.34.06.00.16.00	Профиль МДФ	2050	1
17	КН.НМ.34.06.00.17.00	Фасадная стенка ящика	420 x 95	1
18	КН.НМ.34.06.00.18.00	Стенка ящика передняя	420 x 190	1
19	КН.НМ.34.06.00.19.00	Стенка ящика задняя	352 x 150	1
20	КН.НМ.34.06.00.20.00	Стенка ящ.боков.левая	350 x 150	1
21	КН.НМ.34.06.00.21.00	Стенка ящ.боков.правая	350 x 150	1
22	КН.НМ.34.30.00.03.00	Дверь	1752 x 420	1
23	КН.НМ.34.06.00.23.00	Стенка задняя ДВПО	580 x 387	2
24	КН.НМ.34.06.00.24.00	Стенка задняя ДВПО	580 x 364	3
25	КН.НМ.34.06.00.25.00	Стенка задняя ДВПО	580 x 212	1
26	КН.НМ.34.06.00.26.00	Дно ящика ДВПО	380 x 356	1

a1  14шт.	a3  1шт.	a2  14шт.	b1  44шт.	b2  44шт.	b3  44шт.	l2  4шт.
d2  3,5x16 88шт.	d3  4x30 8шт.	f1  15шт.	e2  4шт.	g1  8x30 20шт.	c2  L=350мм 1комп.	h6  2шт.

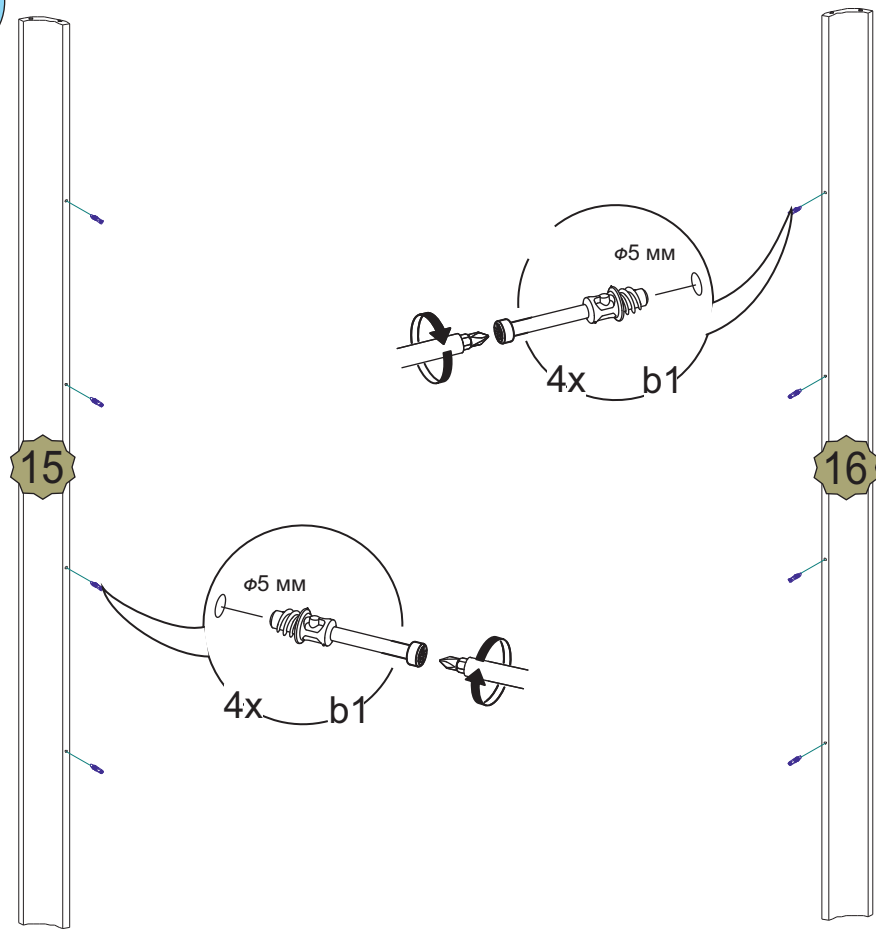


Для заметок:

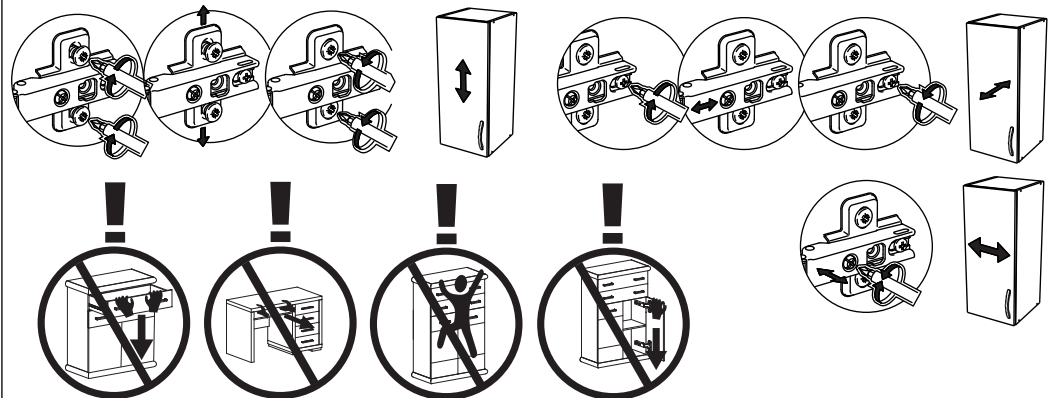
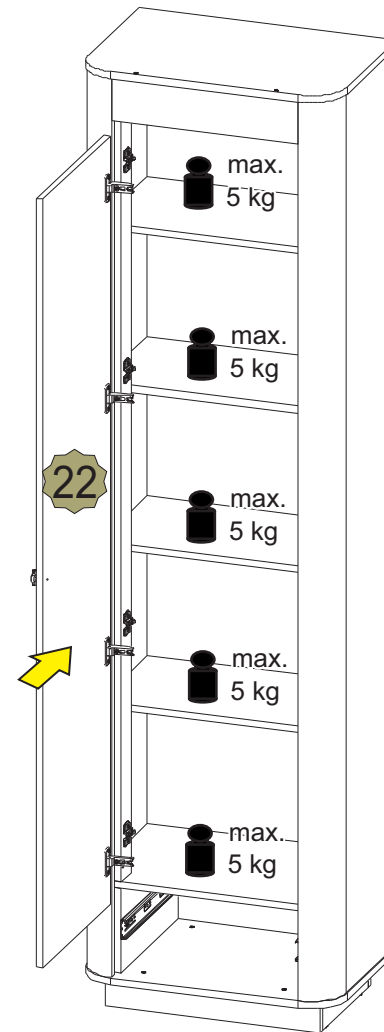
II



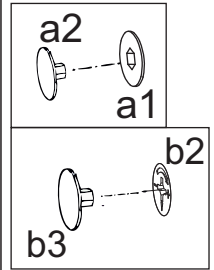
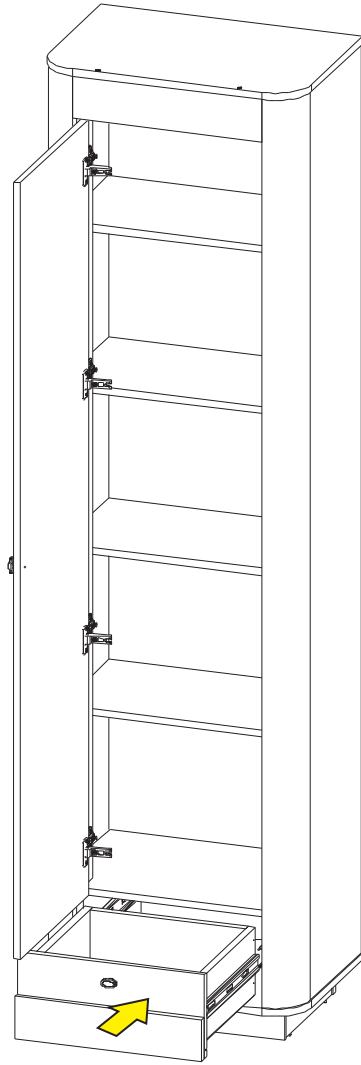
III



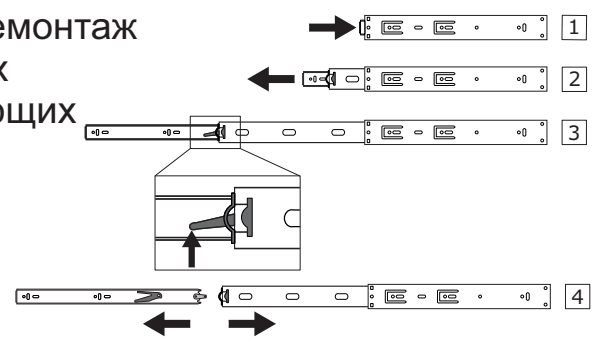
XV



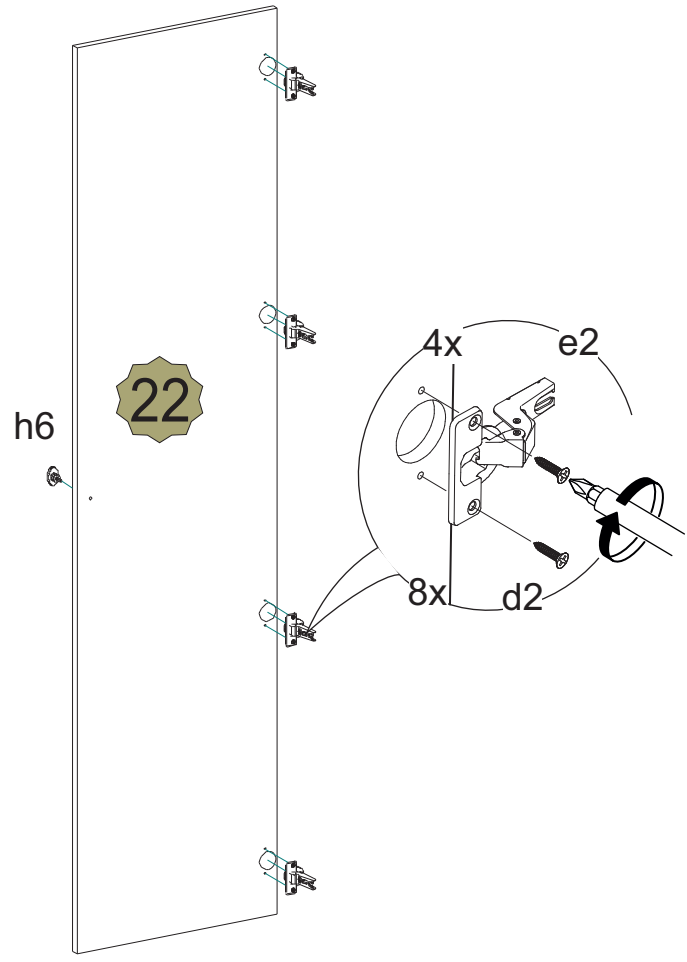
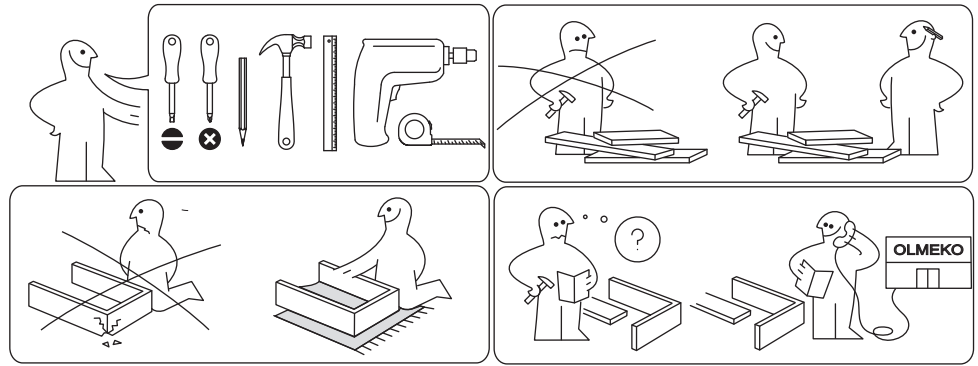
XVI



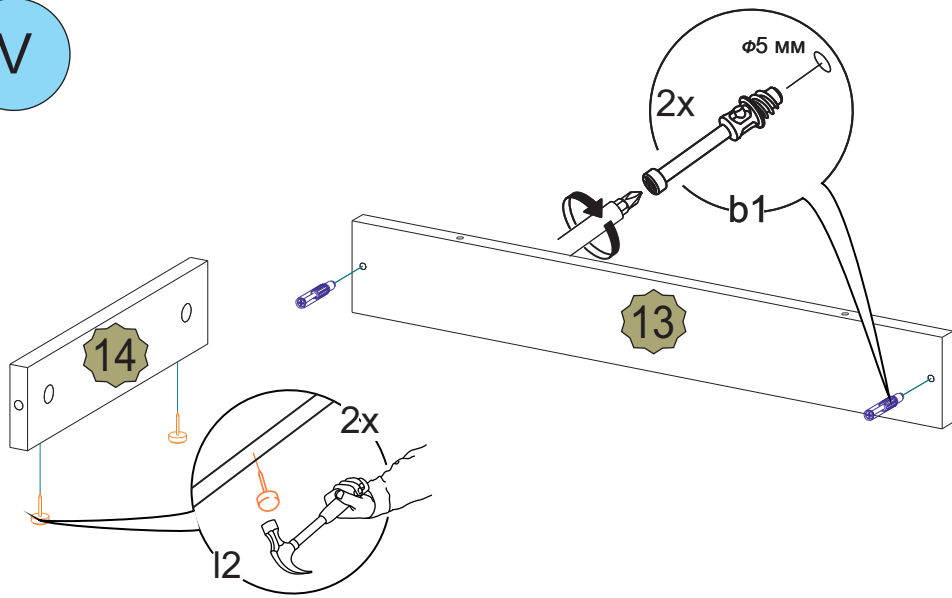
монтаж, демонтаж шариковых направляющих



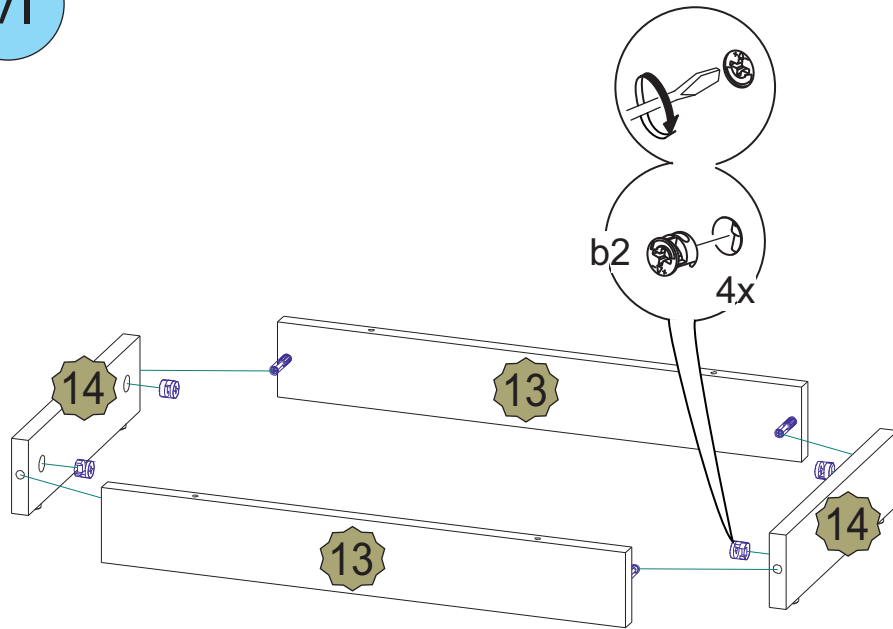
I



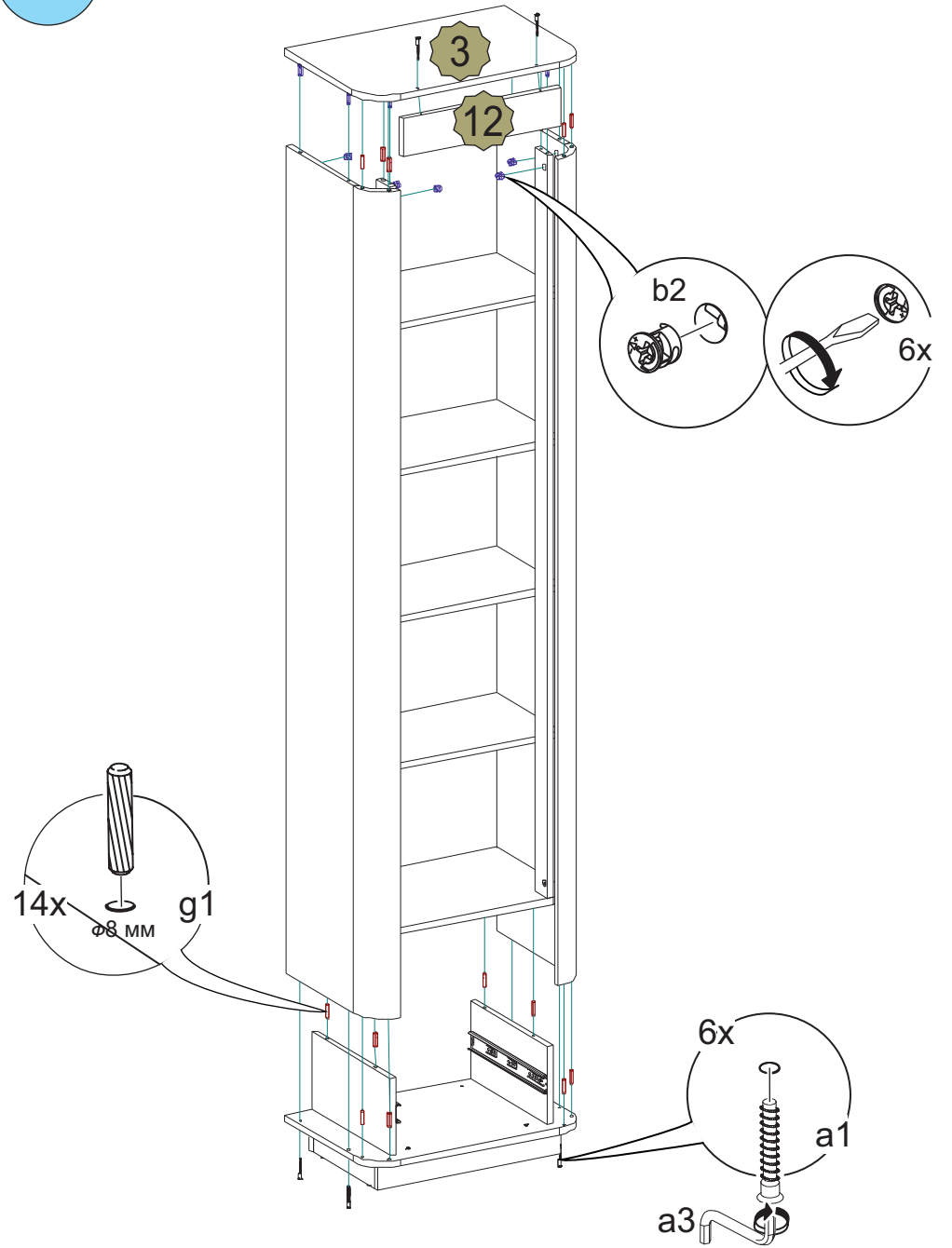
V



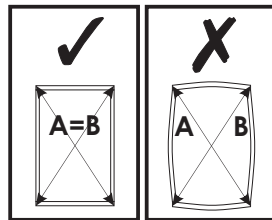
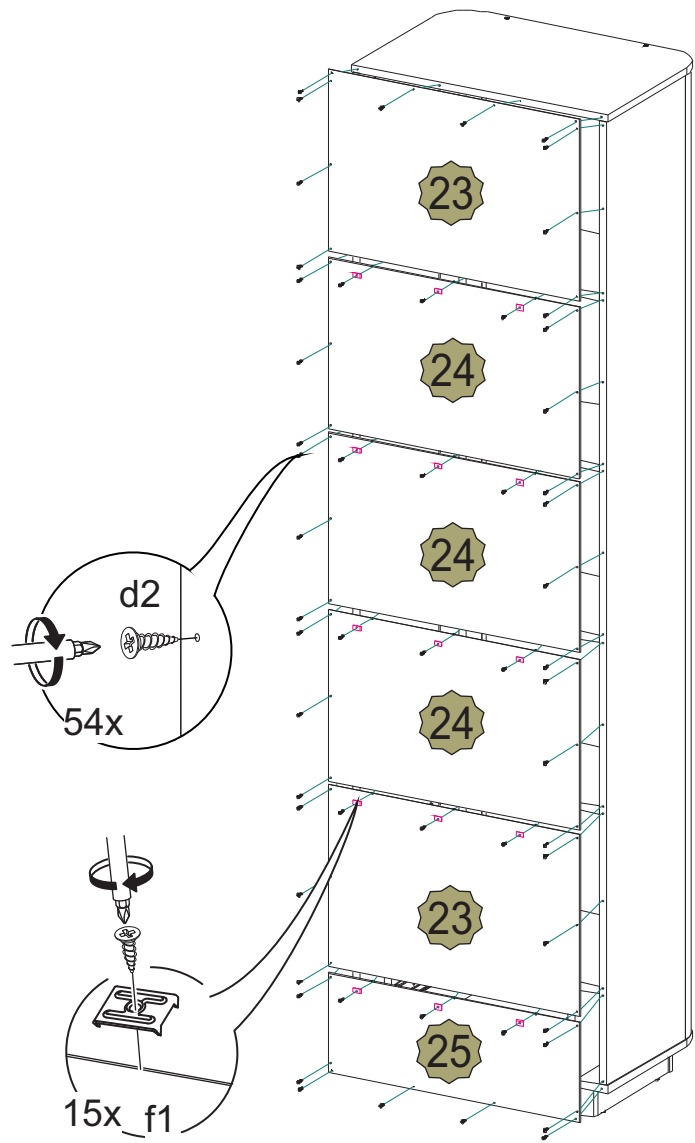
VI



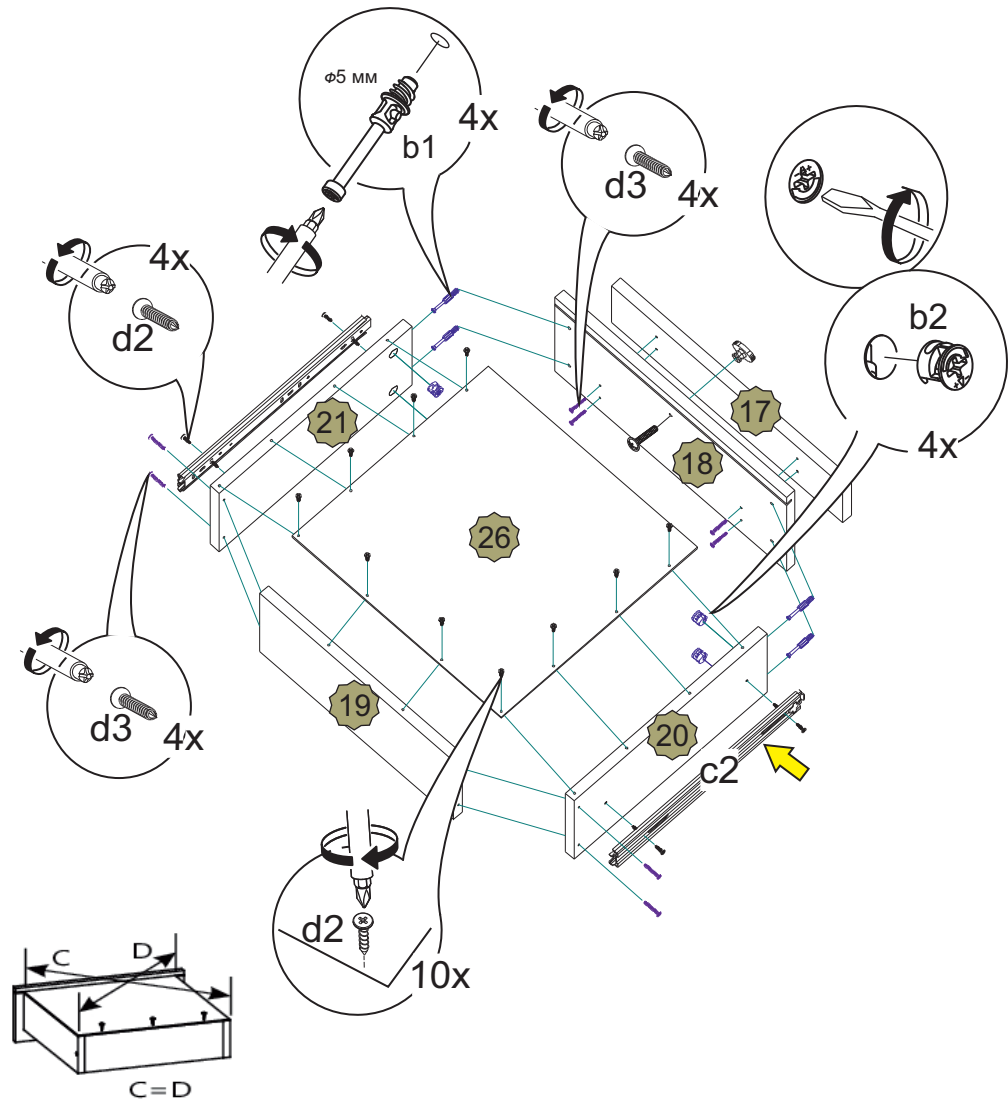
XIII



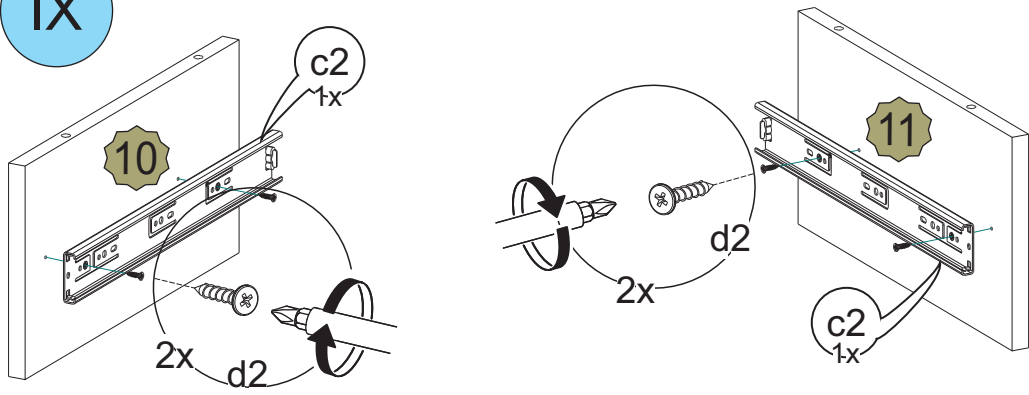
XIV



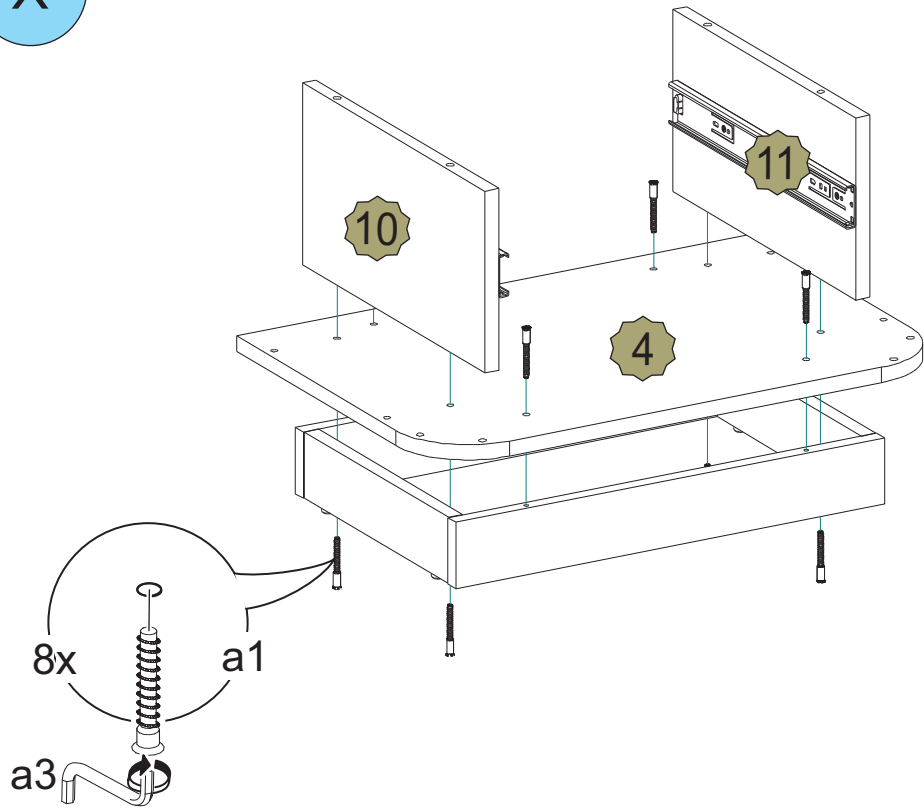
IV



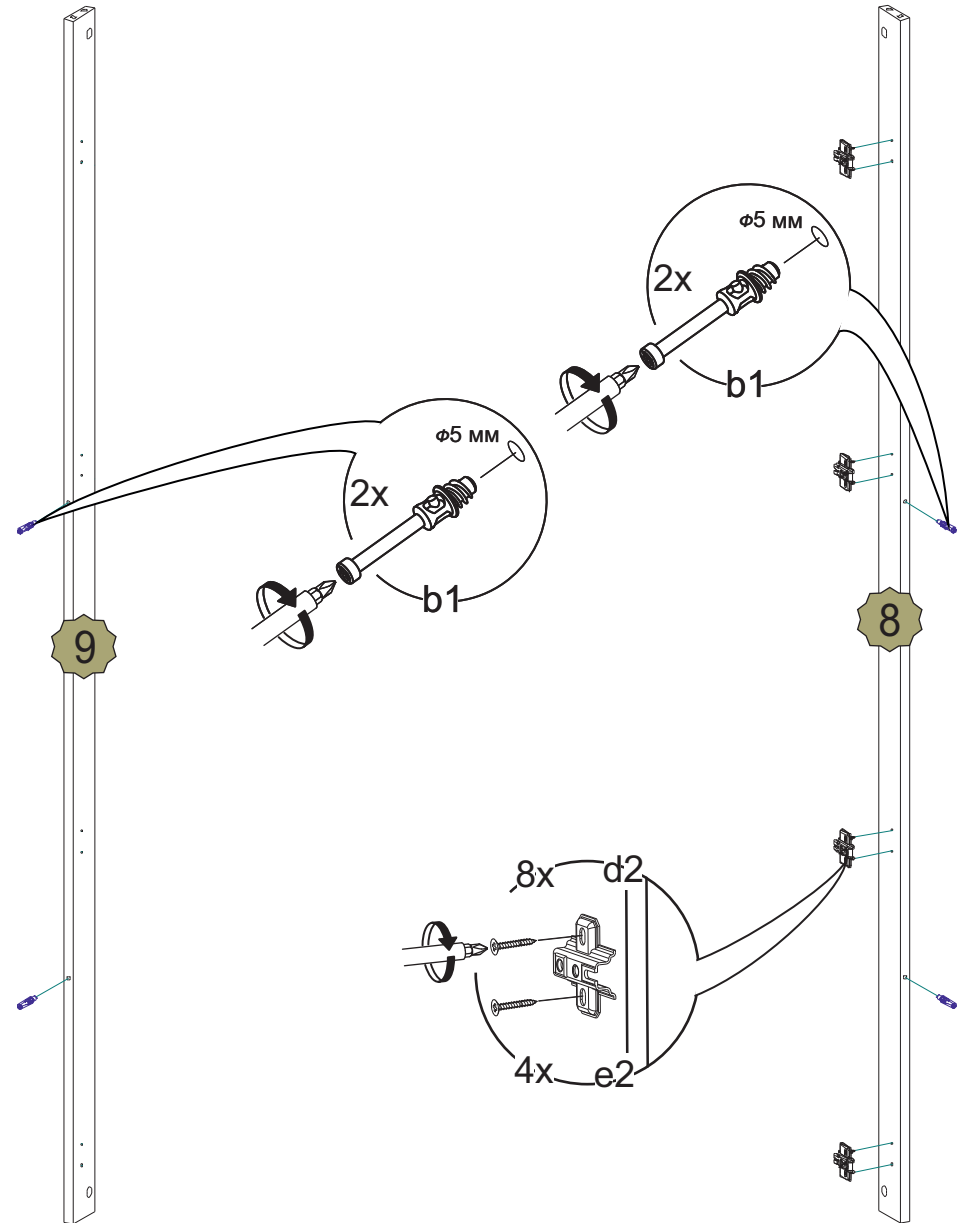
IX



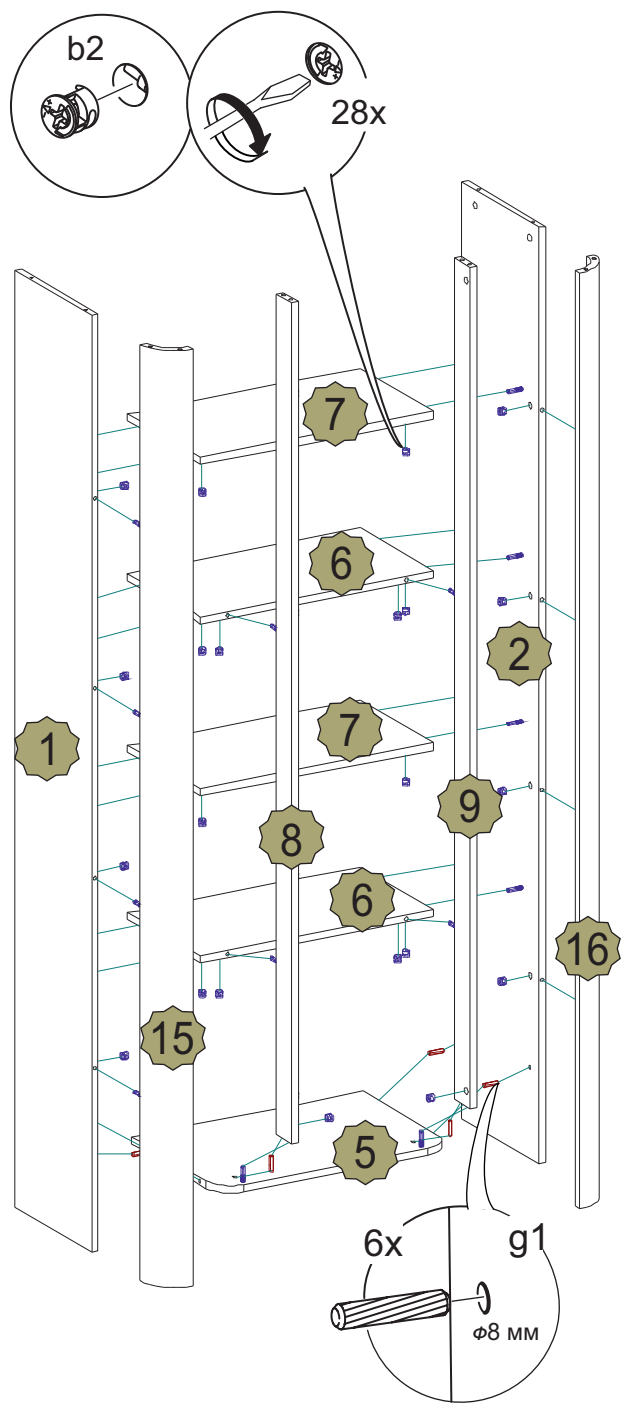
X



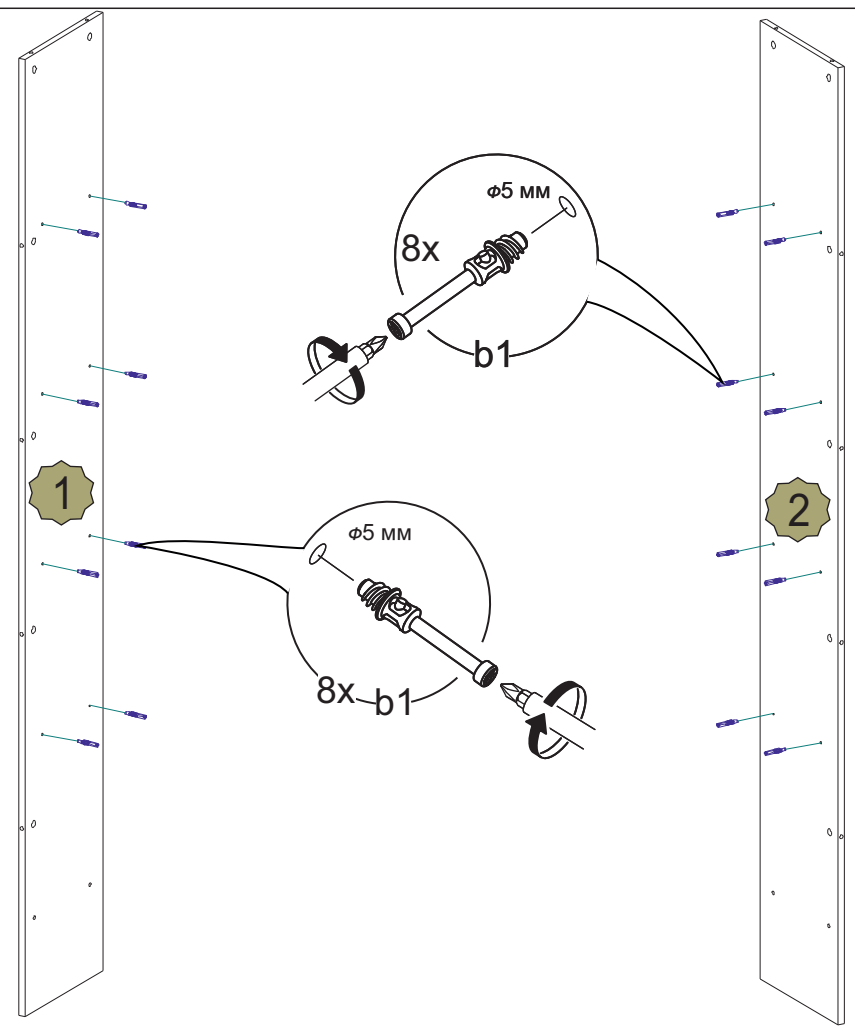
XI



XII



VII



VIII

