



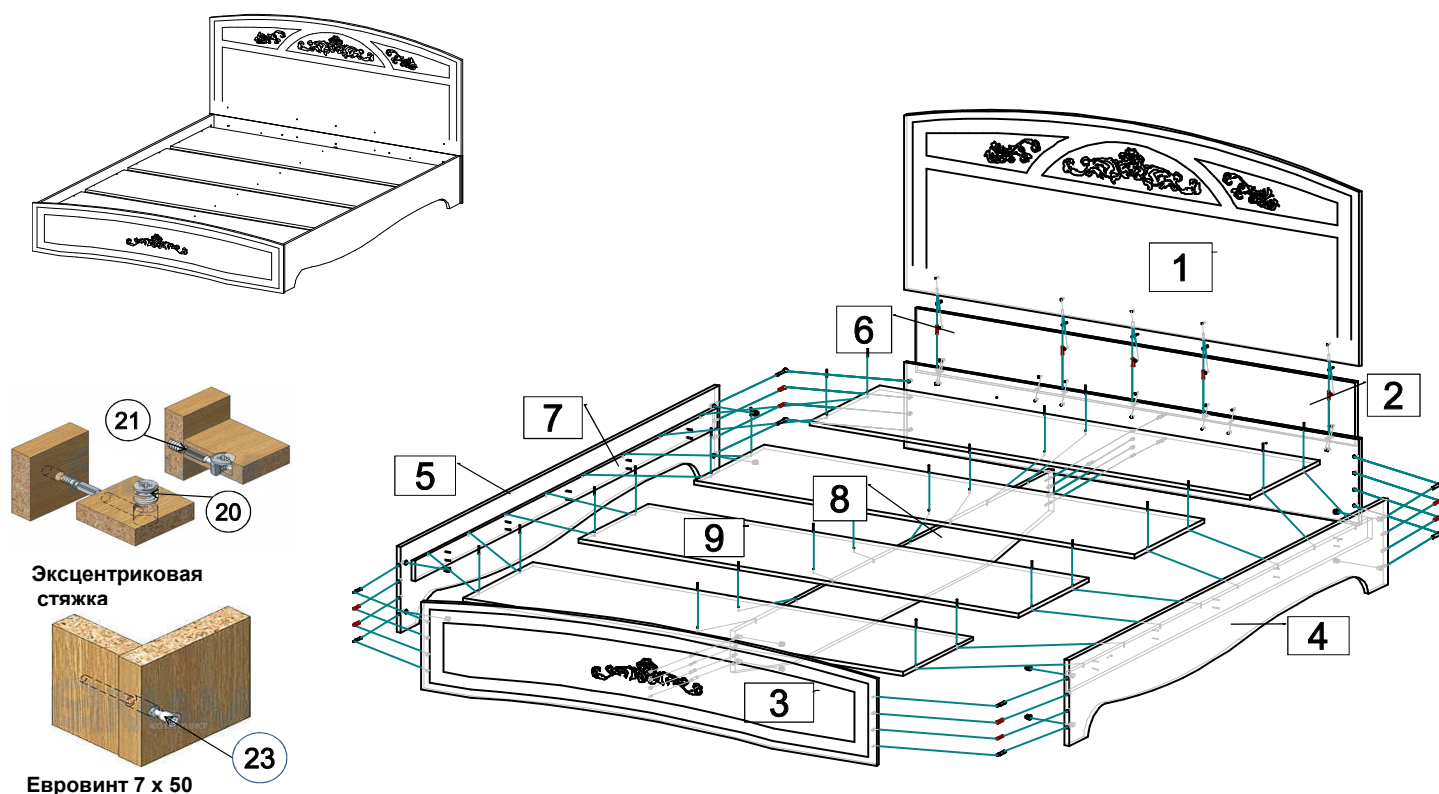
ООО МФ "Олимп - мебель"

ИНСТРУКЦИЯ ПО СБОРКЕ



Кровать 1600 "Каролина" (с настилом)

1140 x 1654 x 2060



Эксцентриковая
стяжка

Евровинт 7 x 50

Качество мебели зависит от качества сборки.
Рекомендуем доверять сборку специалистам!

*** Предприятие - изготовитель оставляет за собой право на внесение изменений в конструкторско - технологическую документацию, усовершенствование конструкции изделия и замену фурнитуры на аналогичную. Перед сборкой внимательно ознакомьтесь с данной инструкцией. Проверьте комплектность фурнитуры и разберите ее по назначению. Упаковку и прокладочный материал можно использовать в качестве подстилочного материала при сборке. Сборку производите на ровной поверхности. Подготовьте необходимые инструменты: плоскую и крестовую отвертки, дрель, рулетку.

Комплектовочная ведомость на детали

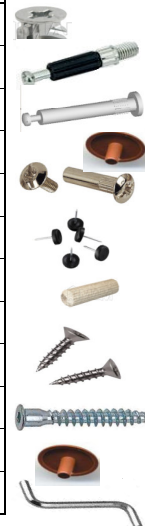
№	Обозначение	Наименование	Размеры,мм.	Кол.	Материал	Пакет №
1	КН.НМ.29.19.00.01.00	Спинка кровати в сборе	1654 x 800	1	МДФ 16,0/ПВХ	1/3
2	КН.НМ.29.19.00.02.00	Стенка вертикальная	1654 x 336	1	ЛДСП 16,0мм.	1/3
3	КН.НМ.29.19.00.03.00	Спинка кровати в сборе	1654 x 400	1	МДФ 16,0/ПВХ	1/3
4	КН.НМ.29.12.00.04.00	Царга	2006 x 336	1	ЛДСП 16,0мм.	2/3
5	КН.НМ.29.12.00.05.00	Царга	2006 x 336	1	ЛДСП 16,0мм.	2/3
6	КН.НМ.29.19.00.04.00	Стенка вертикальная	1600 x 250	1	ЛДСП 16,0мм.	1/3
7	КН.НМ.29.12.00.07.00	Стенка вертикальная	1900 x 80	2	ЛДСП 16,0мм.	2/3
8	КН.НМ.29.19.00.01.00-01	Стенка вертикальная	2006 x 250	1	ЛДСП 16,0мм.	2/3
9	КН.НМ.29.19.00.02.00-01	Настил	1600 x 440	4	ЛДСП 16,0мм.	3/3

Последовательность сборки:

На стенку вертикальную поз. 2, спинку кровати поз. 3 и царги поз. 4, 5 установите подпятники с гвоздем (поз. 25). Стенки вертикальные поз. 7 закрепите на царги поз. 4, 5 шурупами поз. 28. Спинку кроватьную поз. 1 соедините шкантами поз. 27 со стенкой вертикальной поз. 2. Стенку вертикальную поз. 6 соедините стяжкой межсекционной поз. 24 со спинкой поз. 1 и стенкой вертикальной поз. 2. Соедините спинку кровати поз. 3 с царгами поз. 4, 5 и стенкой вертикальной поз. 8 шкантами поз. 26 и стяжкой эксцентриковой поз. 20, 21. Стенку вертикальную поз. 2 соедините с царгами поз. 4, 5 эксцентриковой стяжкой поз. 20, 22 и шкантами поз. 26, а со стенкой вертикальной поз. 8 шкантами поз. 26 и евровинтами поз. 29. Уложите настил и закрепите его шурупами поз. 28 к стенкам вертикальным поз. 7. Установите заглушки поз. 23, 30.

Комплектовочная ведомость на фурнитуру

№	Наименование	Кол.
20	Эксцентрик	10
21	Дюбель ввинчиваемый DU 232	6
22	Дюбель концевой Hettich DU 107	4
23	Заглушка для эксцентрика	10
24	Стяжка межсекционная d=5мм, L=27мм	10
25	Подпятник с гвоздем	10
26	Шкант 8 x 30	12
27	Шкант 8 x 50	5
28	Шуруп 4 * 30	44
29	Евровинт 7*50	2
30	Заглушка для евровинта	2
31	Ключ для евровинта	1



ПРАВИЛА И УСЛОВИЯ БЕЗОПАСНОЙ ЭКСПЛУАТАЦИИ.

1. Рекомендации по уходу за мебелью и ее эксплуатации

1.1 Помещение, в котором хранится или эксплуатируется мебель должно быть сухим с температурой воздуха не ниже +5С и не выше 40С. Необходимо предохранять поверхность изделия от механических повреждений. Допускается протирать поверхность сухой или влажной салфеткой без применения химических веществ.

2. Требования безопасности мебельной продукции при эксплуатации.

- 2.1 Использование мебельной продукции, выпущенной в обращение, должно осуществляться по назначению мебели, указанному в маркировке, инструкции по сборке, эксплуатации и уходу, а также (при необходимости) с учетом допустимых предельных нагрузок, указанных изготовителем.
- 2.2 Мебельная продукция, поставляемая в разобранном виде, должна собираться в соответствии с приложенной изготовителем инструкцией по сборке, включающей комплектовочную ведомость и схему монтажа.
- 2.3 При эксплуатации мебельной продукции необходимо исключить попадание воды и иных жидкостей на элементы изделий мебели, соприкасающихся с полом. При монтаже моек, раковин в изделиях мебели для кухонь, ванных комнат, лабораторной мебели должна быть предусмотрена их гидроизоляция в местах контакта с поверхностью корпуса изделия мебели.
- 2.4 При установке изделий мебели в непосредственной близости от нагревательных и отопительных приборов их поверхности во время эксплуатации должны быть защищены от нагрева. Температура нагрева элементов мебели не должна превышать +40С.

Допустимая распределенная нагрузка на одно спальное место с учетом веса матраса не более 80 кг

ГАРАНТИЙНЫЙ ТАЛОН

Изготовитель гарантирует соответствие мебели требованиям ГОСТ 16371-2014 "Мебель. Общие технические условия.", ТР ТС 025/2012 "О безопасности мебельной продукции." и ГОСТ 19917-2014 "Мебель для сидения и лежания. Общие технические условия." при соблюдении условий транспортирования, хранения, сборки и эксплуатации. В течении действия гарантийного срока изготовитель рассматривает претензии потребителей по качеству мебели и производит ремонт или замену деталей изделия.

Гарантийный срок эксплуатации : мебель бытовая - 24 месяца, мебель для сидения и лежания - 18 месяцев, мебель детская - 18 месяцев, мебель детская для сидения и лежания - 12 месяцев. Гарантийный срок при розничной продаже через торговую сеть исчисляется со дня продажи мебели.

Условия гарантии.

Претензии по некомплектности фурнитуры принимаются с предъявлением инструкции по сборке и гарантийным талоном (копия).

Претензии по качеству деталей принимаются с предъявлением этикетки от упаковки.

Все гарантийные работы производятся только при предъявлении настоящего гарантийного талона.

СВИДЕТЕЛЬСТВО О ПРИЕМКЕ. ЗАКАЗ №

Мебель соответствует ГОСТ 16371-2014, ТРТС 025/2012 и ГОСТ 19917-2014 и признана годной к эксплуатации.

Дата выпуска изделия _____

Дата реализации _____

С условиями гарантийного обслуживания ознакомлен _____

Талон сохранять в течении гарантийного срока.

(подпись покупателя)

Срок службы изделия 10 лет.

Претензии принимаются по адресу:

606400 Российская Федерация, Нижегородская обл., г.Балахна, ул. Челюскинцев, д. 27.

WEB-адрес: www.olmeko.ru Тел./факс: 8(83144)6-67-77

